



Deck Pad Instructions

Hi there. Thanks for spending your hard-earned cash on this Surly product. Surly stuff is designed to be useful and durable. We're confident it will serve you well for years to come.

This document outlines how to properly install your new Surly Deck Pad. If you do not feel comfortable with the installation, please take your bike to your local bike shop so they can get you set up right. If you do not have the proper tools and/or experience to install this Deck Pad you could hurt your bike, yourself, or your passenger. Be smart. Do the right thing.

An adult must operate the bicycle and be in control of the system at all times. As a guardian, you are responsible for the safety of minor children, vulnerable adults, or other passengers under your care. This responsibility includes ensuring the Kid Corral system and bicycle are properly assembled, in safe operating condition, and appropriately serviced and maintained. It is your responsibility to make sure passengers know appropriate passenger behavior. Review entrapment points and other hazards with passengers before riding. Make sure passengers are wearing helmets, as well as appropriate clothing and footwear. Clothing may become entrapped in moving parts. Do not allow passengers to wear loose clothing, including scarves, boas, capes, or other loose dress-up or play clothing while riding. You must be physically fit and confident in your ability to operate the stabilize the bicycle. It is your responsibility to make sure local motor vehicle and bicycle traffic laws are obeyed. Read these Instructions and review all the warnings and functions before going on a ride.

⚠ WARNING: Cycling can be dangerous. Bicycle products should be installed and serviced by a professional mechanic. Never modify your bicycle or accessories. Read and follow all product instructions and warnings including information on the manufacturer's website. Inspect your bicycle before every ride. Always wear a helmet.

Loose straps or a loose seat pad may become entangled in the wheel or drivetrain, leading to an accident and serious injury. Make sure seat pad straps are fully secured and pad is strapped tightly to the deck. Check security of the system before every ride.

Make sure your passenger understands bicycle helmets are for bicycling only and are not to be worn when off the bike. A helmet must not be worn in play areas, on playgrounds, when climbing trees, or at any other time other than while riding the bicycle. Failure to follow this warning could result in serious injury. Passengers and operators should always wear CPSC-certified bicycle helmets.

Do not allow any of the passenger's body, clothing, shoe laces, or toys to come into contact with moving parts of the bicycle. Contact with moving parts may result in entrapment or entanglement, resulting in serious injury to passengers. Interference with moving parts may also result in a crash and serious injury to other passengers or the operator. Ensure proper foot retention system is in place.

⚠ CAUTION: Passengers must be able to hold their head upright while wearing a bicycle helmet and ride. A physician should evaluate any rider who is of questionable developmental age or ability.

For additional safety information about all Surly products visit: surlybikes.com/safety.

Intended Use

The Surly Deck Pad is compatible with all Surly longtail cargo models that feature our Dummy Cargo Kit.

The Surly Deck Pad is designed for riding within the range of ASTM Condition 2 guidelines:



Condition 2—This is a set of conditions for the operation of a bicycle that includes Condition 1 as well as unpaved and gravel roads and trails with moderate grades. In this set of conditions, contact with irregular terrain and loss of tire contact with the ground may occur. Drops are intended to be limited to 15cm (6") or less.

NOTE: Check bike max weight limits for cargo and passengers before you ride.

Surly passenger accessories (Kid Corral, Deck Bar, and Deck Pad) are part of a modular system that can be adjusted and configured, as well as be compatible with some aftermarket passenger options. The system can be adjusted to suit you and your passengers' needs and experiences.

The stock Kid Corral system is suitable for 1 or 2 passengers, including older children who do not require the use of a child seat. A Thule Yepp Maxi seat is compatible with the Kid Corral system and may be purchased separately. The Thule Yepp Maxi seat should only be used with the Kid Corral in the "Fully Closed" position, see Corral Configuration images.

The Kid Corral can be configured in several "Open" configurations. In an "Open" configuration, the Kid Corral side supports and mounting bracket will interfere with the Thule Yepp Maxi seat hardware. Do not attempt to mount a Yepp Maxi seat while using any of the "Open" configurations.



Rail collar position can improve performance of your Surly cargo bike. Please consider the following:

- Using a stock bike in a non-passenger application or with an approved child seat—both collars in the rear position (A and B, Fig. 1)
- Stock bike with Surly passenger accessories and Surly Dummy Cargo system (deck, rails, and bags)—diagonal orientation is recommended, one collar in the front position (C) and one in the rear position (A) (Fig. 1)
- If using any other passenger accessory combination and/or cargo kit system, four (4) collars (A-D) are required (Fig. 1)

⚠ WARNING: Failure to follow any of these requirements may lead to instability, resulting in a crash and serious injury.

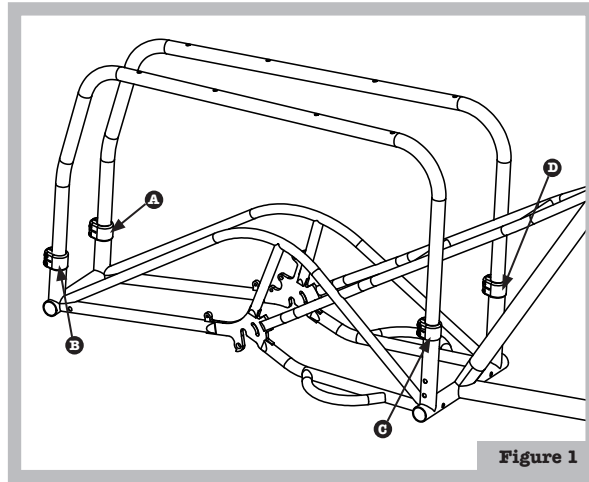


Figure 1

Installation

- With the gripped side facing down, place the Deck Pad on top of your Dummy Deck (Fig. 2).
- Thread the webbing straps of the Deck Pad between the Dummy Rails and the Dummy Deck (Fig. 3).
- Thread the end of each strap through the buckle and cinch it tight.
- Secure excess strap through the elastic band.

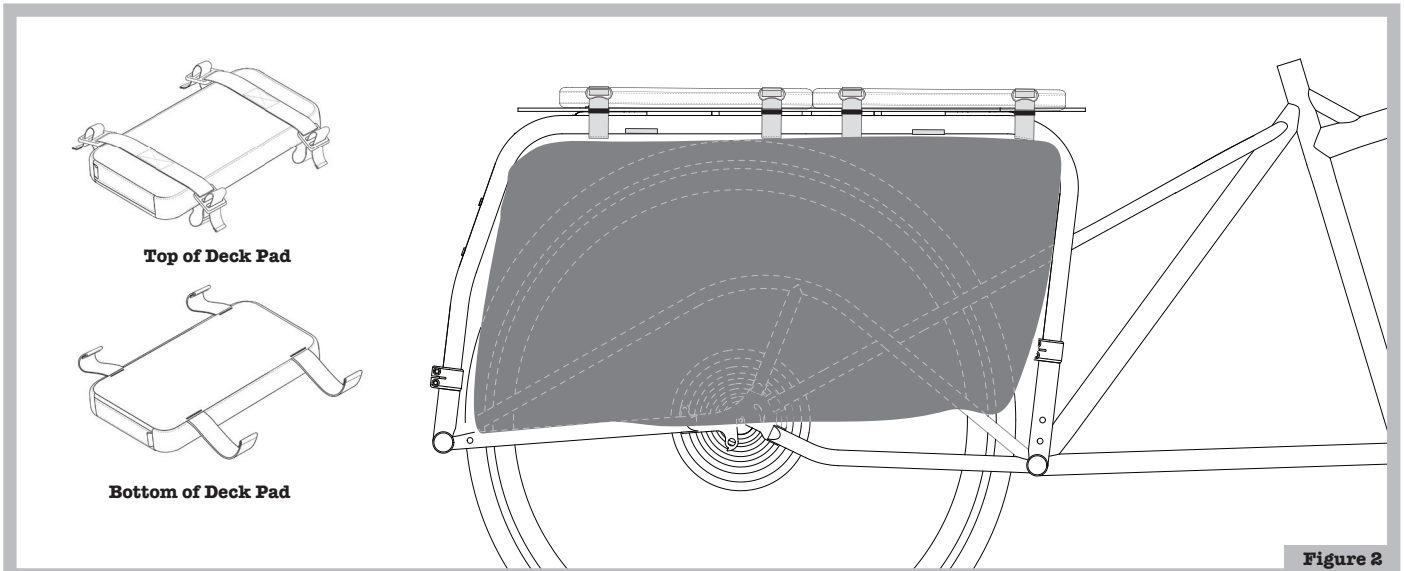


Figure 2

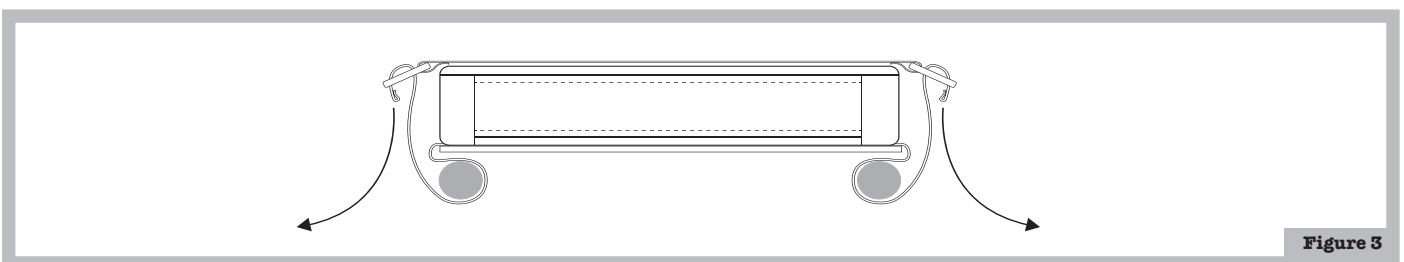


Figure 3

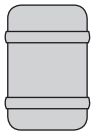
Corral Configurations

“Open” configurations are only suitable for an experienced operator, and passengers and/or older children who do not require the use of a child seat. We recommend starting in the fully closed position. Once the operator and passenger have become more experienced and comfortable with the system one of the “Open” positions may be used.

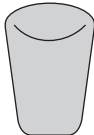
When only using the Deck Bar you can use 1 or 2 Deck Pads depending on your passenger count. Passengers should always be seated on a Deck Pad. An additional configuration is to use the Deck Bar, 1 Deck Pad, and a child seat mounted in the rear passenger position. This works well if you have a passenger who requires a more secure ride, and an older more experienced passenger not needing additional security. This is recommend for operators and passengers who are more experienced.

When adding cargo and passengers at the same time, ensure that the cargo is securely held, and that no part of the passenger will come in contact with the wheel, drivetrain, or braking components.

⚠ WARNING: to avoid tip over and possible injury to passengers the operator needs to pay attention to and maintain contact with the bicycle during loading of passengers and cargo or while passengers are seated on the bicycle.

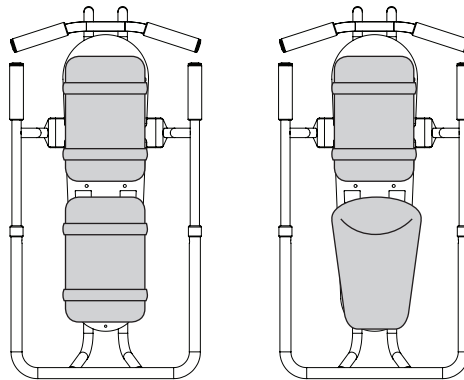


Child seated on Deck Pad

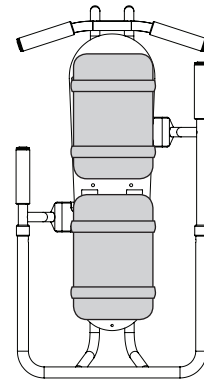


Child on Thule Yepp Maxi Seat

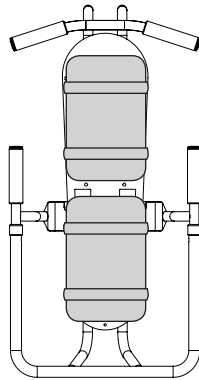
Both rails in fully closed position:



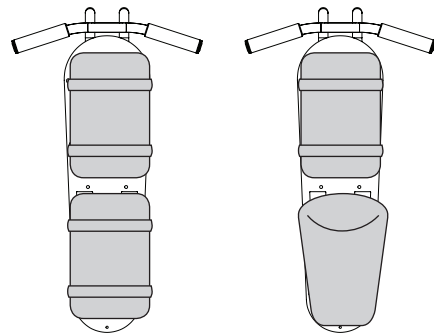
One side of corral open, one side closed:



Both sides of corral open:



Deck Bar only:





Ongoing Maintenance

Spot clean with mild soap and warm water when required if you're prone to riding in wet conditions. If Deck Pads are wet or damp, remove from deck and allow to air dry completely before storing.

CLEANING:

Remove covers and spot clean with warm water and mild soap. Do not use detergent, bleach, or other harsh chemicals. Air dry covers and pads completely before installation.

Limited Warranty

This Surly product is warranted against defects in materials and workmanship for one year from the date of retail purchase of the product, subject to the limitations detailed below. Save your dated receipt for proof of purchase.

This warranty does NOT cover the following:

- Damage due to improper assembly or follow-up maintenance or lack of skill, competence or experience of the user or assembler
- Products that have been modified, neglected, used in competition or for commercial purposes, misused or abused, involved in accidents or anything other than normal use
- Installation of components, parts or accessories not originally intended for or compatible with Surly product as sold
- Damage or deterioration to the paint, surface finish, aesthetics or appearance of the product
- Normal wear and tear
- Labor required to remove and/or refit and re-adjust the product within the bicycle assembly

This limited warranty is expressly limited to the repair or replacement of a defective product, at the option of Surly, and is the sole remedy of the warranty. This limited warranty applies only to the original purchaser of the Surly product and is not transferable. This warranty applies only to products purchased through an authorized dealer or distributor. In no event shall Surly be liable for any loss, inconvenience or damage, whether direct, incidental, consequential, or otherwise resulting from breach of any express or implied warranty or condition, of merchantability, fitness for a particular purpose, or otherwise with respect to our products except as set forth herein.

This limited warranty gives the consumer specific legal rights, and those rights and other rights may vary from place to place. This limited warranty does not affect your statutory rights.

WARRANTY PROCESS

We will happily back up our products if there is a problem that is our fault. If you and your shop think your Surly product is worthy of a warranty inspection, please return the product to the original place of purchase, accompanied by a sales receipt.

TO THE EXTENT NOT PROHIBITED BY LAW, THESE WARRANTIES ARE EXCLUSIVE AND THERE ARE NO OTHER EXPRESS OR IMPLIED WARRANTIES OR CONDITIONS INCLUDING WARRANTIES OR CONDITIONS OF MERCHANTABILITY AND FITNESS FOR A PARTICULAR PURPOSE.



Instructions pour le coussin de plateau Deck Pad

Bonjour, Nous vous remercions pour l'achat de ce produit Surly avec l'argent que vous avez durement gagné. Les produits Surly sont conçus pour être utiles et durables. Nous savons que vous en profiterez bien pour les années à venir.

Ce document explique comment installer correctement votre nouveau Deck Pad de Surly. Si cette installation vous pose un problème, veuillez-vous rendre à votre boutique de vélos pour qu'elle puisse vous l'installer correctement. Si vous ne disposez pas des outils et/ou de l'expérience nécessaires pour installer ce coussin de plateau vous pourriez endommager votre vélo ou blesser vous-même ou votre passager. Faites preuve d'intelligence. Faites ce qu'il faut.

Le vélo doit être piloté par un adulte qui doit toujours garder le contrôle du système. En tant que responsable légal, vous êtes responsable de la sécurité des enfants mineurs, des adultes vulnérables ou des autres passagers dont vous avez la charge. Cette responsabilité comprend la vérification que le système Kid Corral et le vélo sont correctement assemblés, en bon état de fonctionnement et qu'ils sont entretenus et réparés correctement. Il est de votre responsabilité de vous assurer que les passagers adoptent un comportement de passager approprié. Examinez les points de happement et autres dangers avec les passagers avant de faire du vélo. Assurez-vous que les passagers portent un casque, des vêtements et des chaussures appropriés. Les vêtements peuvent également se coincer dans les pièces mobiles. Ne laissez pas les passagers porter de vêtements amples, notamment des écharpes, foulards, boas, capes ou autres vêtements amples, ou des vêtements de jeu quand vous faites du vélo. Vous devez être en bonne forme physique et avoir confiance en votre capacité de piloter et de stabiliser le vélo. Il vous incombe de veiller au respect des lois locales sur la circulation des véhicules motorisés et des vélos. Lisez ces instructions et revoyez tous les avertissements et fonctions avant toute sortie en vélo.

⚠ AVERTISSEMENT : le cyclisme est une activité dangereuse. Les pièces pour vélo doivent être montées et réparées par un mécanicien professionnel. Ne modifiez jamais votre vélo ou vos accessoires. Lisez et suivez tous les avertissements et modes d'emploi des produits, y compris les renseignements sur le site Web du fabricant. Inspectez votre vélo avant chaque sortie. Portez toujours un casque.

Des sangles ou un coussin de siège desserré peuvent s'emmêler dans la roue ou la transmission et entraîner un accident et des blessures graves. Assurez-vous que les sangles du coussin de siège sont bien fixées, que le coussin est fermement attaché sur le plateau. Vérifiez la sécurité du système avant chaque sortie.

Assurez-vous que le passager comprend que les casques de vélo sont réservés au cyclisme et ne doivent pas être portés en dehors du cyclisme. Le casque ne doit pas être porté dans les aires et terrains de jeux, pour l'escalade d'arbres ou lors de toute activité autre que le vélo. Le non-respect de cet avertissement peut entraîner des blessures graves. Les passagers et les pilotes doivent toujours porter un casque de vélo certifié CPSC.

Ne laissez pas le corps, les vêtements, les lacets de chaussures ou les jouets du passager entrer en contact avec les pièces mobiles du vélo. Le contact avec des pièces mobiles peut entraîner un happement ou enchevêtrement, ce qui peut provoquer de graves blessures aux passagers. Toute interférence avec des pièces mobiles peut provoquer un accident et des blessures à d'autres passagers ou le pilote. Assurez-vous que le système de maintien des pieds est en place.

⚠ ATTENTION : les passagers doivent être capables de se tenir la tête droite quand ils portent un casque pour faire du vélo. Un médecin doit évaluer tout cycliste pour qui l'âge ou la capacité de développement peut être mis en doute.

Pour plus de renseignements de sécurité sur tous les produits Surly, rendez-vous sur surlybikes.com/safety

Usage prévu

Le Deck Pad de Surly est compatible avec tous les modèles de vélos cargos longs Surly qui sont équipés de notre trousse Dummy Cargo. Le Deck Pad de Surly est conçu pour une utilisation conforme aux directives de la Condition 2 de l'ASTM :



Condition 2—Il s'agit d'un ensemble de conditions pour l'utilisation d'un vélo qui comprend la Condition 1 ainsi que les routes et chemins non asphaltés en gravier en pente modérée. Dans cet ensemble de conditions, le contact avec un terrain accidenté et la perte de contact des pneus avec le sol peuvent se produire. Les dénivellations prévues sont limitées à 15 cm (6") ou moins.

REMARQUE : vérifiez les limites de poids maximum du vélo pour le chargement et les passagers avant de rouler.

Les accessoires pour passagers Surly (Kid Corral, Deck Bar et Deck Pad) font partie d'un système modulaire qui peut être ajusté et configuré, ainsi qu'être compatible avec certaines options du marché secondaire pour les passagers. Il est possible de régler le système en fonction de vos besoins et de l'expérience de vos passagers.

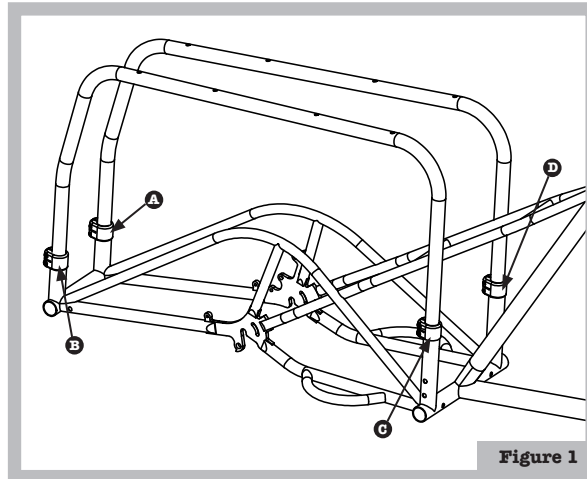
Le système Kid Corral convient pour 1 ou 2 passagers, y compris les enfants plus âgés qui ne nécessitent pas l'utilisation d'un siège pour enfant. Le siège Yepp Maxi de Thule est compatible avec le système Kid Corral et peut être acheté séparément. Le siège Yepp Maxi de Thule ne doit être utilisé avec le Kid Corral qu'en position « complètement fermée », reportez-vous aux images de la configuration du corral.

Le Kid Corral peut être configuré en plusieurs configurations « ouvertes ». En configuration « ouverte », les supports latéraux et le support de montage du Kid Corral interfèrent avec la quincaillerie du siège Yepp Maxi de Thule. N'essayez pas de monter un siège Yepp Maxi avec les configurations « ouvertes ».

La position des colliers de montants peut améliorer les performances de votre vélo cargo Surly. Veuillez tenir compte de ce qui suit :

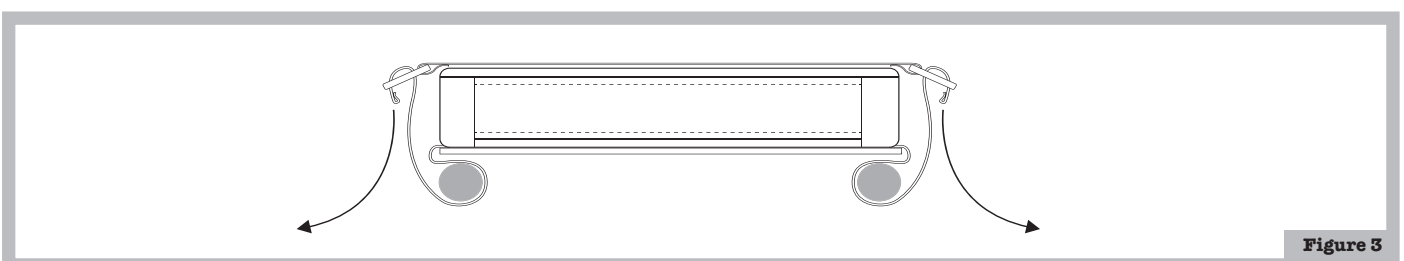
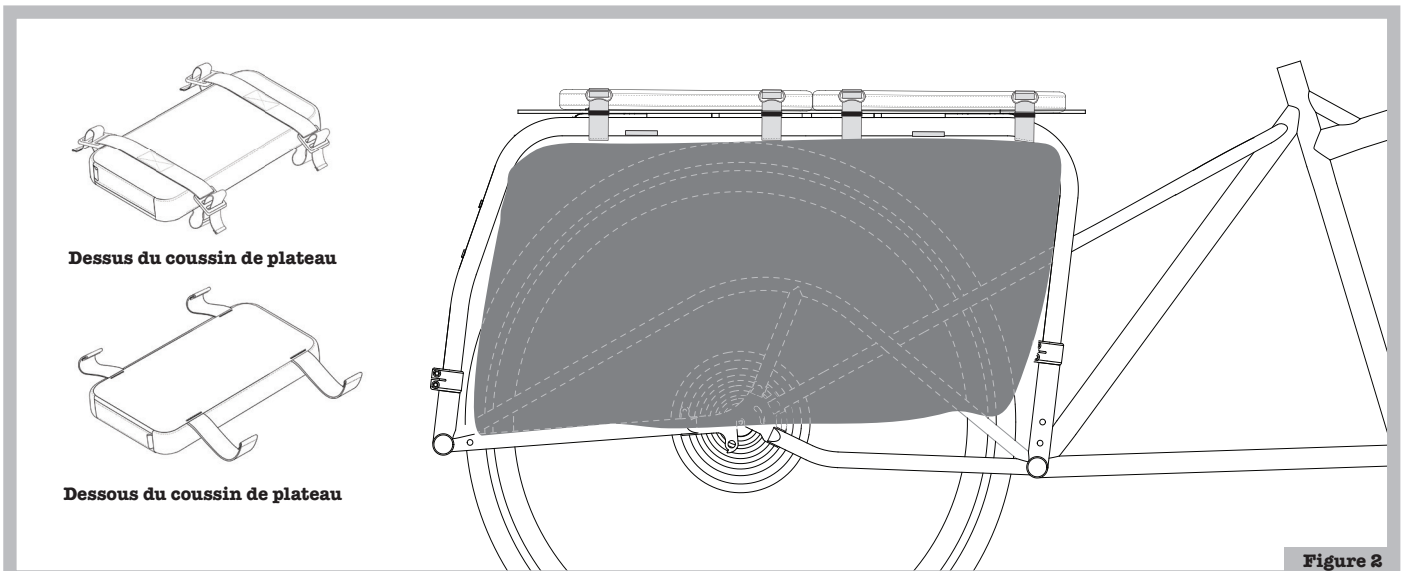
- Utilisation d'un vélo de série dans une application sans passager ou avec un siège pour enfant homologué, les deux colliers étant en position arrière (A et B, Figure 1).
- Vélo de série avec accessoires pour passager de Surly et système de chargement Dummy de Surly (plateau, montants et sacoches)—orientation diagonale recommandée, un collier en position avant (C) et un collier en position arrière (A) (Figure 1).
- En cas d'utilisation d'une autre combinaison d'accessoires pour passager et/ou d'un système de chargement, quatre (4) colliers (A-D) sont nécessaires (Figure 1).

⚠ AVERTISSEMENT : le non-respect de l'une ou l'autre de ces exigences peut entraîner une instabilité et occasionner un accident et des blessures graves.



Installation

- Le côté accroché étant vers le bas, placez le coussin de plateau sur le dessus du plateau Dummy (Figure 2).
- Faites passer les sangles du coussin de plateau entre les montants Dummy et le plateau Dummy (Figure 3).
- Faites passer l'extrémité de chaque sangle dans la boucle et serrez-la fermement.
- Fixez l'excédent de sangle dans la bande élastique.



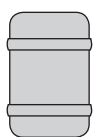
Configurations du corral

Les configurations « ouvertes » ne conviennent qu'à un pilote expérimenté et aux passagers ou enfants plus âgés qui n'ont pas besoin d'utiliser un siège pour enfant. Nous recommandons de commencer en position complètement fermée. Une fois que le pilote et le passager ont acquis plus d'expérience et sont plus à l'aise avec le système, il est alors possible d'utiliser une des positions « ouvertes ».

Si vous n'utilisez que la Deck Bar, vous pouvez utiliser 1 ou 2 coussins de plateau Deck Pad en fonction du nombre de passagers. Les passagers doivent toujours être assis sur un coussin de plateau. Une configuration supplémentaire consiste à utiliser la Deck Bar, 1 coussin de plateau et un siège enfant monté en position de passager arrière. Cela s'avère pratique si vous avez un passager qui a besoin d'une conduite plus sécuritaire et un passager plus âgé et plus expérimenté qui n'a pas besoin de sécurité supplémentaire. Cette configuration est recommandée pour les pilotes et les passagers plus expérimentés.

Lors de l'ajout simultané de marchandises et de passagers, assurez-vous que la cargaison est solidement attachée et qu'aucune partie du passager n'entrera en contact avec la roue, la transmission ou les composants de freinage.

⚠ AVERTISSEMENT : pour éviter le renversement et les blessures possibles des passagers, le pilote doit faire attention au vélo et maintenir le contact avec ce dernier pendant le chargement des passagers et des marchandises et tant que les passagers sont assis sur le vélo.

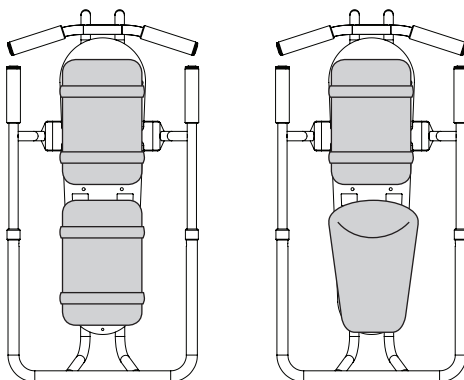


Enfant assis sur le coussin de plateau

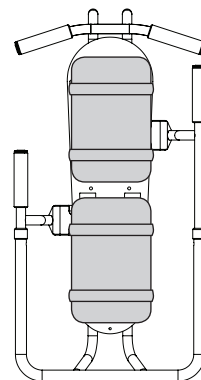


Enfant dans le siège Yepp Maxi de Thule

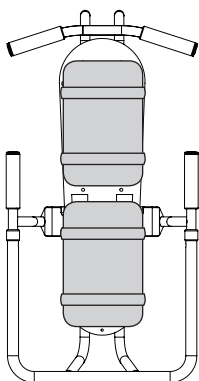
Les deux rails sont en position complètement fermée :



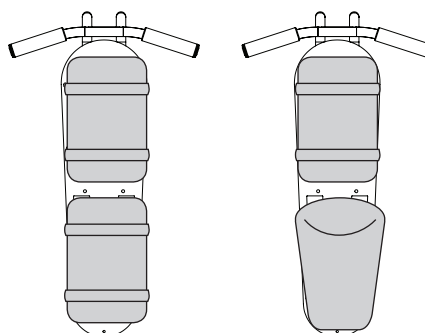
Un côté du corral ouvert, un côté fermé :



Les deux côtés du corral ouverts :



Deck Bar uniquement :





Entretien périodique

Nettoyez les taches avec un savon doux et de l'eau tiède au besoin si vous avez tendance à rouler dans des conditions humides. Si les coussins de plateau sont mouillés ou humides, enlevez-les du plateau et laissez-les sécher complètement à l'air libre avant de les ranger.

NETTOYAGE :

Retirez les housses et nettoyez les taches à l'eau tiède et au savon doux. N'utilisez pas de détergent, d'eau de Javel ou d'autres produits chimiques agressifs. Laissez sécher complètement les housses et les coussins à l'air libre avant de les installer.

Garantie limitée

Ce produit Surly est garanti contre les défauts de matériaux et de fabrication pendant un an à compter de la date d'achat au détail du produit, sous réserve des limites décrites ci-dessous. Conservez votre facture datée en guise de preuve d'achat.

La présente garantie ne couvre PAS les éléments suivants :

- Les dommages causés par un mauvais assemblage, un mauvais entretien ou par le manque de compétences, d'aptitude ou d'expérience de l'utilisateur ou de l'assembleur.
- Les produits qui ont été modifiés, négligés, utilisés en concurrence ou à des fins commerciales, utilisés de manière inappropriée ou abusive, impliqués dans des accidents ou qui ont subi toute utilisation anormale.
- L'installation de composants, de pièces ou d'accessoires non compatibles ou non prévus pour être ajoutés au produit Surly tel qu'il est vendu.
- Les dommages ou la détérioration de la peinture, du fini, de la qualité esthétique ou de l'apparence du produit.
- L'usure normale.
- La main-d'œuvre nécessaire pour déposer et/ou remonter et réajuster le produit sur le vélo.

Cette garantie limitée est expressément limitée à la réparation ou au remplacement d'un produit défectueux, à la discrétion de Surly, et constitue le seul recours en vertu de la garantie. Cette garantie limitée s'applique uniquement à l'acquéreur d'origine du produit Surly et n'est pas transférable. Cette garantie s'applique uniquement aux produits achetés auprès d'un vendeur ou d'un distributeur autorisé. En aucun cas Surly ne sera responsable de toute perte, tout désagrément ou tout dommage, qu'il soit direct, accidentel, consécutif ou qu'il résulte de tout autre manquement à toute condition ou garantie expresse ou implicite de qualité marchande, d'aptitude à un emploi précis ou autre des produits Surly, exception faite des conditions établies aux présentes.

Cette garantie limitée donne au consommateur des droits juridiques précis, et ces droits, ainsi que d'autres droits, peuvent varier selon le lieu. Cette garantie limitée n'affecte pas vos droits prévus par la loi.

PROCESSUS DE GARANTIE

Nous nous ferons un plaisir de soutenir nos produits en cas de problème de notre faute. Si votre boutique et vous-même estimez que votre produit Surly mérite une inspection dans le cadre de la garantie, veuillez retourner le produit à l'endroit où il a été acheté. N'oubliez pas le reçu.

DANS LA MESURE OÙ LA LOI L'AUTORISE, LES PRÉSENTES GARANTIES SONT EXCLUSIVES ET IL N'EXISTE AUCUNE AUTRE GARANTIE OU CONDITION, EXPLICITE OU IMPLICITE, NOTAMMENT TOUTE GARANTIE OU CONDITION DE QUALITÉ MARCHANDE OU D'APTITUDE À UN EMPLOI SPÉCIFIQUE.