

## Skid Loader Dual Battery Instructions

Hi there. Thanks for spending your hard-earned cash on this Surly product. Surly stuff is designed to be useful and durable. We're confident it will serve you well for years to come.

**⚠ Warning: Cycling can be dangerous. Bicycle products should be installed and serviced by a professional mechanic. Never modify your bicycle or accessories. Read and follow all product instructions and warnings including information on the manufacturer's website. Inspect your bicycle before every ride. Always wear a helmet.**

Additional Product and Safety Information can be found at the website <http://surlybikes.com/safety>

## Compatibility

This set of instructions is for upgrading Skid Loader from one battery to two.

**Note:** This upgrade will not increase the power or speed of the bicycle; it will, however, increase its range capability. This service **MUST** be performed by a certified Bosch e-bike dealer. All internet links included in these instructions will require a Bosch Dealer Portal login to access.



## Tools Needed

- Torque Wrench capable of 1-45Nm
- Torx - T15, T20, T25
- Torx Plus - IP40
- Hex key - 4mm, 8mm
- Small flat-head screwdriver
- Bosch PowerPack assembly jig (BOSCH P/N 0.275.009.004)



## Hardware Required

Item No	Description	Qty
1	Bosch PowerPack 400 or 500 ebike Battery - Frame Mount	1
2	Bosch PowerPack Frame Cable - 220mm	1
3	Bosch Battery Holder Kit	1
4	Bosch Holder Mounting Kit - Frame Battery	1
5	Bosch Plastic Housing Kit for Lock	1
6	Bosch Dual Battery Y-Adapter - 515/430mm Cable, Charging Socket	1
7	Surly Battery Mounting Bracket	1
8	Abus eBike Battery Lock Core: Bosch Frame Type (DT2), Premium Key (Plus)	1

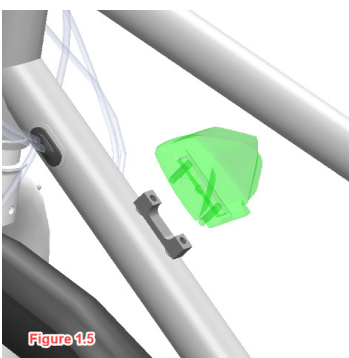


## Installation

1. Detach current battery and ensure system is powered off.
2. Remove NDS crank arm using ISIS crank arm puller.
3. Remove skid plate.
4. Remove motor, assembly instructions are available on the Bosch dealer portal.
  - Remove NDS plastic motor cover
  - Unplug all wires at motor connection
  - Remove M8 mounting bolts holding motor to frame (Qty. 6). Note: Torx Plus IP40 tool must be used, as the standard Torx T40 will damage bolt or tool. Depending on your IP40 tool, you may need to remove the DS crank arm and spider/chainring to gain access to DS mounting bolts
  - Push aside the rear brake and derailleur cable to allow the motor to come out the bottom



5. Install second battery mounts on downtube (Figure 1). Assembly instructions are available on the Bosch dealer portal.
  - a. Install lower battery mount
    - i. Install metal frame of lower battery mount [Torx T25 - 4Nm]
    - ii. Install PowerPack battery cable in adapter and run cable through square rubber port in frame
    - iii. Install plastic casing around lower battery mount [Torx T15 - 2Nm]
  - b. Install upper battery mount with lock. Note: The stock Skid Loader comes with an extra lock core that uses the same key as the one on the bike. Please find the lock in the small parts box included with the complete bike.
    - i. Attach plastic base to lock
    - ii. Loosely mount lock to frame with Surly adapter - QBP Part Number FS0099. (Figure 1.5)
    - iii. Use Bosch PowerPack assembly jig to locate lock and tighten in place [4mm Hex - 4Nm]
    - iv. Install lock cover [Torx T15 - 2Nm]



6. Connect front and rear battery cables with Bosch Y-connector (Figures 2-1 and 2-2).

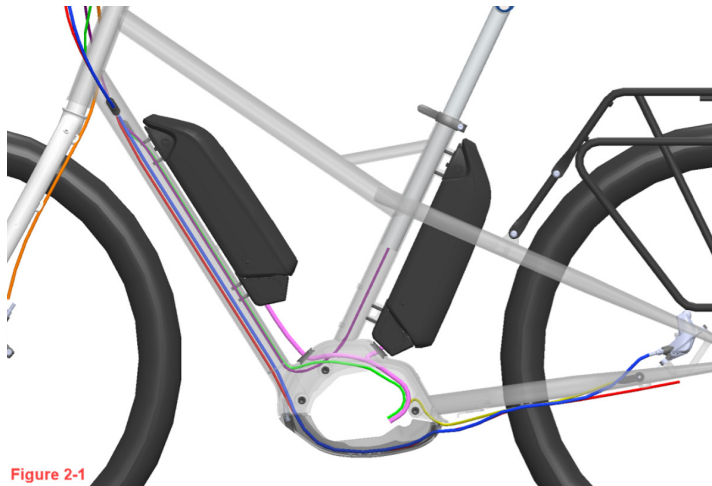


Figure 2-1

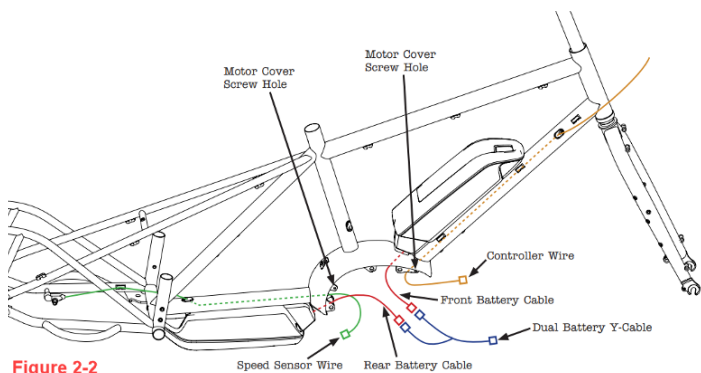


Figure 2-2

7. Install motor, assembly instructions are available on the Bosch dealer portal.

- Organize wires so there is room to reinstall the motor. Note: It may be helpful to guide the excess wires into the downtube to gain extra room for the motor (Figure 3)
- Push aside the rear brake and derailleur cable to allow the motor to be mounted



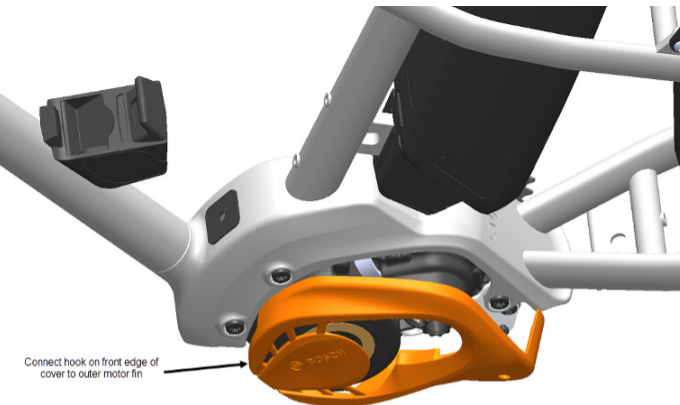
- Loosely install all six M8 motor mounting bolts and check that no wires or cables are being pinched



- Plug all electrical wires into motor and temporarily install both batteries to ensure all electrical connections have been made



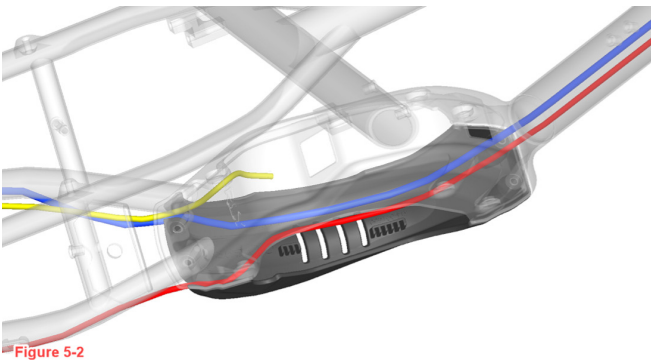
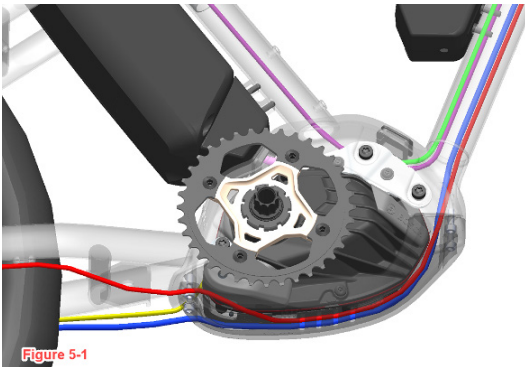
- Tighten all six M8 motor mounting bolts [Torx Plus IP40 - 20 Nm] Note: Torx Plus IP40 tool must be used, as the standard Torx T40 will damage bolt or tool
- Install NDS plastic motor cover. [Torx T20 - 1 Nm (snug) ] Note: There is a lip on the inside front edge of the plastic cover. During installation, hook the front of the cover on the motor cooling fin and then align the rear mounting holes (Figure 4). If the lip is not hooked appropriately, the cover will not be secure and it will not sit flush with the bike frame. Additionally, make sure to tuck all necessary wires into the correct locations.



**Figure 4**



8. Route rear brake and rear derailleur cables under motor and install skid plate [4mm Hex - 4Nm]. Ensure proper routing of cables through skid plate (Figures 5-1 and 5-2).



9. Grease spindle and install crank arm(s) [8mm Hex - 45Nm]

10. When both batteries are connected to Skid Loader, only one charge port can be used. Both batteries will charge intelligently from one port. Disable the unused charge port by inserting charge port plugs into positive and negative (+ and -) terminals (Figure 6). Finally, install charge port plug sticker to ensure port is disabled.



Figure 6

11. With both batteries installed, connect bike to computer and open Bosch Diagnostic Tool software.

- Check for and install Bosch system updates
- Record service notes (examples)
  - Lock core number
  - Frame serial number
  - Shop identification

## Ongoing Maintenance

Keep your frame clean. Dirt and road grime lead to oxidation and fading of the finish, and they make it hard to do a thorough inspection. Dirt will accelerate any abrasion of the paint that comes from rubbing, such as places where the cable housing touches the frame. In extreme cases, this type of abrasion could remove frame material. When your bicycle is not being ridden, store it where it will be protected from rain, snow, sun, etc. Rain or snow may cause the metal on your frame to corrode.

When cleaning your bike, use a damp sponge or a soft brush with only a mild solution of soap and water. Rinse the sponge often. Do not spray water.

Before storing your bicycle for an extended period of time, clean and lubricate the frame with a frame wax, polish, or protectant.

Always use genuine replacement parts. Contact your local Surly dealer for help.

## Limited Warranty

This Surly product is warranted against defects in materials and workmanship for one year from the date of retail purchase of the product, subject to the limitations detailed below. Save your dated receipt for proof of purchase.

This warranty does NOT cover the following:

- Damage due to improper assembly or follow-up maintenance or lack of skill, competence or experience of the user or assembler
- Products that have been modified, neglected, used in competition or for commercial purposes, misused or abused, involved in accidents or anything other than normal use
- Installation of components, parts or accessories not originally intended for or compatible with Surly product as sold
- Damage or deterioration to the paint, surface finish, aesthetics or appearance of the product
- Normal wear and tear
- Labor required to remove and/or refit and re-adjust the product within the bicycle assembly

This limited warranty is expressly limited to the repair or replacement of a defective product, at the option of Surly, and is the sole remedy of the warranty. This limited warranty applies only to the original purchaser of the Surly product and is not transferable. This warranty applies only to products purchased through an authorized dealer or distributor. In no event shall Surly be liable for any loss, inconvenience or damage, whether direct, incidental, consequential, or otherwise resulting from breach of any express or implied warranty or condition, of merchantability, fitness for a particular purpose, or otherwise with respect to our products except as set forth herein.

This limited warranty gives the consumer specific legal rights, and those rights and other rights may vary from place to place. This limited warranty does not affect your statutory rights.

TO THE EXTENT NOT PROHIBITED BY LAW, THESE WARRANTIES ARE EXCLUSIVE AND THERE ARE NO OTHER EXPRESS OR IMPLIED WARRANTIES OR CONDITIONS INCLUDING WARRANTIES OR CONDITIONS OF MERCHANTABILITY AND FITNESS FOR A PARTICULAR PURPOSE.

### **OTHER PRODUCTS:**

Give us a call for a free catalog or visit our website to check out all our stuff—you won't be disappointed.

## Instructions pour les batteries doubles du Skid Loader

Bonjour, Nous vous remercions pour d'avoir investi dans ce produit Surly. Les produits Surly sont conçus pour être utiles et durables. Nous savons que vous en profiterez pour les années à venir.

**⚠ Avertissement : Le cyclisme peut être dangereux. Les pièces pour vélo doivent être montées et réparées par un mécanicien professionnel. Ne modifiez jamais votre vélo ou ses accessoires. Lisez et suivez tous les avertissements et modes d'emploi des produits, y compris les renseignements sur le site Web du fabricant. Inspectez votre vélo avant chaque sortie. Portez toujours un casque.**

Des renseignements supplémentaires sur les produits et la sécurité sont disponibles sur le site Web <http://surlybikes.com/safety>

## Compatibilité

Ces instructions sont destinées à faire passer un Skid Loader d'une batterie à deux.

**Remarque :** Cette mise à niveau n'augmentera pas la puissance ou la vitesse du vélo ; elle augmentera cependant son autonomie. Cette opération DOIT être effectuée par un revendeur certifié de vélos à assistance électrique Bosch. Tous les liens Internet inclus dans ces instructions nécessiteront une connexion au portail des revendeurs Bosch pour y accéder.



## Outils nécessaires

- Clé dynamométrique d'une capacité de 1-45 Nm
- Torx - T15, T20, T25
- Torx Plus - IP40
- Clé hexagonale de 4 mm, 8 mm
- Petit tournevis à tête plate
- Gabarit de montage Bosch PowerPack (réf. BOSCH 0.275.009.004)



## Visserie nécessaire

N° d'article	Description	Qté
1	Batterie pour VAE Bosch PowerPack 400 ou 500 - Montage sur cadre	1
2	Câble pour cadre PowerPack Bosch - 220 mm	1
3	Kit de support de batterie Bosch	1
4	Kit de montage du support Bosch - Batterie sur cadre	1
5	Kit de boîtier en plastique Bosch pour verrou	1
6	Adaptateur en Y pour double batterie Bosch - Câble de 515/430 mm, prise de charge	1
7	Support de montage de batterie Surly	1
8	Type de cadre Bosch (DT2), clé Premium (Plus)	1



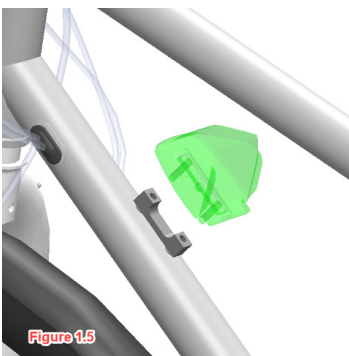


## Installation

1. Détachez la batterie actuelle et assurez-vous que le système est hors tension.
2. Retirez la manivelle NDS à l'aide de l'extracteur de manivelle ISIS.
3. Retirez la plaque de protection.
4. Retirez le moteur, les instructions de montage sont disponibles sur le portail des revendeurs Bosch.
  - Retirez le capot plastique du moteur NDS.
  - Débranchez tous les fils au raccordement du moteur.
  - Retirez les vis de montage M8 qui maintiennent le moteur sur le cadre (qté 6). Remarque : L'outil Torx Plus IP40 doit être utilisé, car le Torx T40 standard endommagera la vis ou l'outil. En fonction de votre outil IP40, il peut être nécessaire de retirer la manivelle DS et le croisillon/plateau pour accéder aux vis de fixation DS.
  - Poussez les câbles du frein arrière et du dérailleur sur le côté pour permettre au moteur de sortir par le bas.



5. Installez le deuxième support de batterie sur le tube oblique (figure 1). Les instructions de montage sont disponibles sur le portail des revendeurs Bosch
  - a. Installez le support inférieur de la batterie.
    - i. Installez le cadre métallique du support inférieur de la batterie [Torx T25 - 4 Nm].
    - ii. Installez le câble de la batterie PowerPack dans l'adaptateur et faites passer le câble par le port en caoutchouc carré du cadre.
    - iii. Installez le boîtier en plastique autour du support inférieur de la batterie [Torx T15 - 2 Nm].
  - b. Installez le support supérieur de la batterie avec le verrou. Remarque : Le Skid Loader de série est livré avec un verrou supplémentaire qui utilise la même clé que celui du vélo. Le verrou se trouve dans la boîte de petites pièces incluse avec le vélo complet.
    - i. Fixez la base en plastique sur le verrou.
    - ii. Fixez le verrou sur le cadre avec l'adaptateur Surly sans le serrer - Référence QBP FS0099. (Figure 1.5)
    - iii. Utilisez le gabarit de montage du Bosch PowerPack pour positionner le verrou et le serrer en place [clé hexagonale de 4 mm - 4 Nm].
    - iv. Installez le capot du verrou [Torx T15 - 2 Nm].



6. Branchez les câbles de batterie avant et arrière avec le connecteur en Y Bosch (figures 2-1 et 2-2).

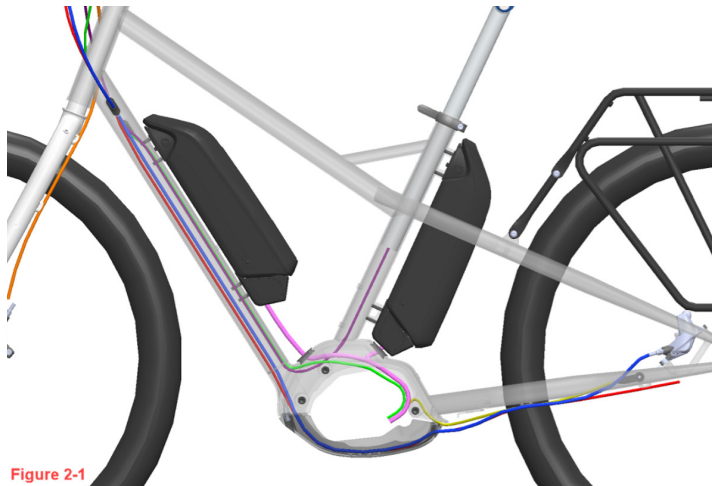


Figure 2-1

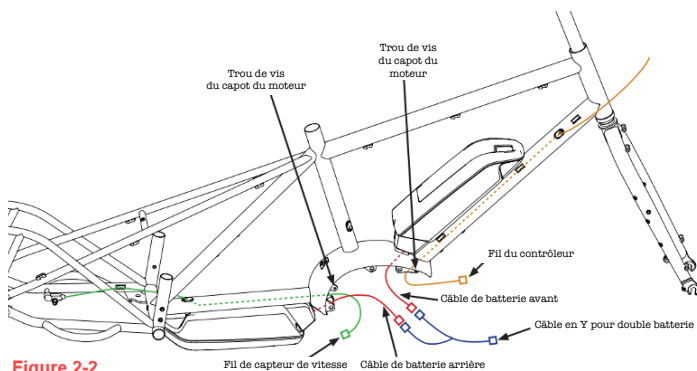


Figure 2-2

7. Installez le moteur, les instructions de montage sont disponibles sur le portail des revendeurs Bosch.

- Organisez les fils afin d'avoir suffisamment de place pour réinstaller le moteur. Remarque : Il peut être utile de guider les fils excédentaires dans le tube oblique pour gagner de la place pour le moteur (figure 3).
- Poussez les câbles du frein arrière et du dérailleur sur le côté pour permettre l'installation du moteur.



- Installez sans serrer les six vis M8 de montage du moteur et vérifiez qu'aucun fil ou câble n'est pincé.



- Branchez tous les fils électriques au moteur et installez temporairement les deux batteries pour vous assurer que tous les branchements électriques ont été effectués.



- Serrez les six vis M8 de montage du moteur [Torx Plus IP40 - 20 Nm] Remarque : L'outil Torx Plus IP40 doit être utilisé, car le Torx T40 standard endommagera la vis ou l'outil.
- Installez le capot plastique du moteur NDS. [Torx T20 - 1 Nm (serré)] Remarque : Le bord intérieur avant du capot en plastique comporte une lèvre. Lors de l'installation, accrochez l'avant du capot sur l'ailette de refroidissement du moteur, puis alignez les trous de fixation arrière (figure 4). Si la lèvre n'est pas accrochée de manière appropriée, le capot ne sera pas sécurisé et il ne sera pas à ras du cadre du vélo. Veillez également à placer tous les fils nécessaires aux bons endroits.



Figure 3

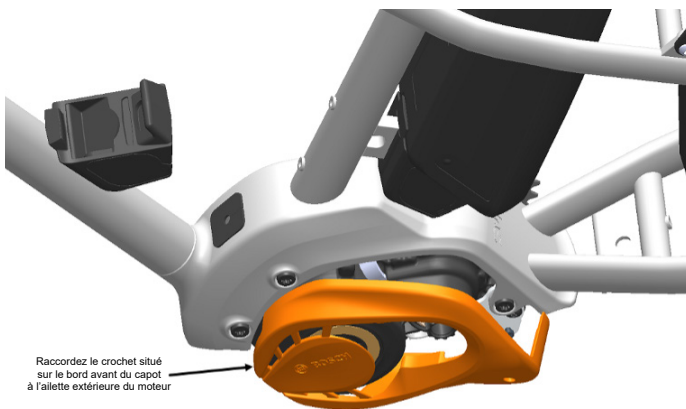


Figure 4



8. Faites passer les câbles du frein arrière et du dérailleur arrière sous le moteur et installez la plaque de protection [clé hexagonale de 4 mm - 4 Nm]. Assurez-vous que les câbles sont correctement acheminés dans la plaque de protection (figures 5-1 et 5-2).

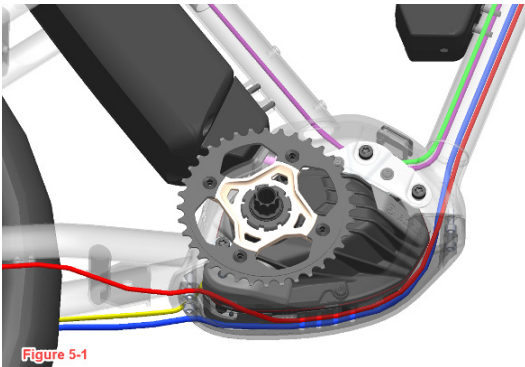


Figure 5-1

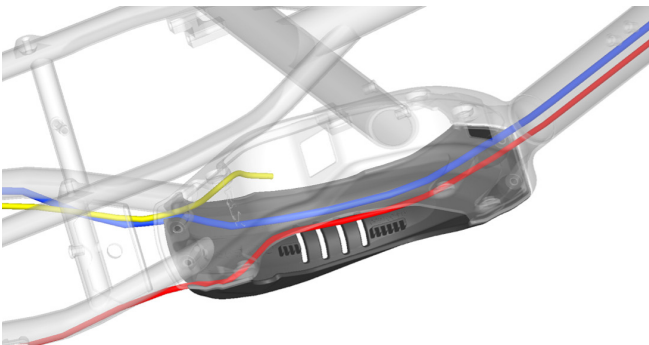


Figure 5-2

9. Graissez l'axe et installez la ou les manivelles [clé hexagonale de 8 mm - 45 Nm].

10. Quand les deux batteries sont branchées au Skid Loader, un seul port de charge peut être utilisé. Les deux batteries se chargeront intelligemment à partir d'un seul port. Désactivez le port de charge inutilisé en introduisant les fiches du port de charge dans les bornes positive et négative (+ et -) (figure 6). Pour finir, apposez l'autocollant du bouchon du port de charge pour vous assurer que celui-ci est désactivé.



Figure 6

11. Une fois les deux batteries installées, raccordez le vélo à l'ordinateur et ouvrez le logiciel Bosch Diagnostic Tool.

- Vérifiez les mises à jour du système Bosch et installez-les.
- Enregistrer les notes de service (exemples).
  - Numéro du barillet du verrou
  - Numéro de série du cadre
  - Identification du magasin

## Entretien périodique

Veillez à la propreté de votre cadre. La saleté et les souillures de la route entraînent l'oxydation et la décoloration de la finition, ce qui complique les inspections minutieuses. La saleté accélère toute abrasion de peinture résultant d'un frottement, comme à l'endroit où la gaine de câble touche le cadre. Dans les cas extrêmes, ce type d'abrasion peut enlever du matériau du cadre. Quand votre vélo n'est pas utilisé, rangez-le à l'abri de la pluie, de la neige, du soleil, etc. La pluie ou la neige peuvent causer la corrosion du métal de votre cadre.

Pour nettoyer votre vélo, utilisez une éponge humide ou une brosse douce avec une solution d'eau et de savon doux uniquement. Rincez souvent l'éponge. Ne pulvérisez pas d'eau.

Avant de ranger votre vélo pour une période prolongée, nettoyez et lubrifiez le cadre avec de la cire pour cadre ou du produit à polir ou protecteur.

Utilisez toujours des pièces de rechange d'origine. Contactez votre revendeur Surly local pour obtenir de l'aide.

## Garantie limitée

Ce produit Surly est garanti contre les défauts de matériaux et de fabrication pendant un an à compter de la date d'achat au détail du produit, sous réserve des limites décrites ci-dessous. Conservez votre facture datée en guise de preuve d'achat.

Cette garantie NE couvre PAS les éléments suivants :

- Les dommages causés par un mauvais assemblage, un mauvais entretien ou par le manque de compétences, d'aptitude ou d'expérience de l'utilisateur ou de l'assembleur
- Les produits qui ont été modifiés, négligés, utilisés lors de compétitions ou à des fins commerciales, utilisés de façon incorrecte ou abusive, qui ont subi des accidents ou un traitement autre qu'une utilisation normale
- L'installation de composants, de pièces ou d'accessoires non compatibles ou non prévus pour être ajoutés au produit Surly tel qu'il est vendu
- Les dommages ou la détérioration de la peinture, du fini, de la qualité esthétique ou de l'apparence du produit
- L'usure normale
- La main-d'œuvre nécessaire pour retirer et/ou remonter et réajuster le produit sur le vélo

Cette garantie limitée est expressément limitée à la réparation ou au remplacement d'un produit défectueux, à la discrétion de Surly, et constitue le seul recours en vertu de la garantie. Cette garantie limitée s'applique uniquement à l'acquéreur d'origine du produit Surly et n'est pas transférable. Cette garantie s'applique uniquement aux produits achetés auprès d'un vendeur ou d'un distributeur autorisé. En aucun cas Surly ne sera responsable de toute perte, tout désagrément ou tout dommage, qu'il soit direct, accidentel, consécutif ou qu'il résulte de tout autre manquement à toute condition ou garantie expresse ou implicite de qualité marchande, d'aptitude à un emploi précis ou autre des produits Surly, exception faite des conditions établies aux présentes.

Cette garantie limitée donne au consommateur des droits juridiques spécifiques, et ces droits et d'autres droits peuvent varier d'un lieu à un autre. Cette garantie limitée n'affecte pas vos droits prévus par la loi.

DANS LA MESURE OÙ LA LOI L'AUTORISE, LES PRÉSENTES GARANTIES SONT EXCLUSIVES ET IL N'EXISTE AUCUNE AUTRE GARANTIE OU CONDITION, EXPLICITE OU IMPLICITE, NOTAMMENT TOUTE GARANTIE OU CONDITION DE QUALITÉ MARCHANDE OU D'APTITUDE À UN EMPLOI SPÉCIFIQUE.

### AUTRES PRODUITS :

Passez-nous un coup de fil pour recevoir un catalogue gratuit, ou visitez notre site Web pour découvrir tous nos produits - vous ne serez pas déçu.