


Handlebar Installation Instructions

Hi there. Thanks for spending your hard-earned cash on this Surly product. Surly stuff is designed to be useful and durable. We're confident it will serve you well for years to come.

▲ WARNING: Cycling can be dangerous. Bicycle products should be installed and serviced by a professional mechanic. Never modify your bicycle or accessories. Read and follow all product instructions and warnings including information on the manufacturer's website. Inspect your bicycle before every use. Always wear a helmet.

Compatibility & Intended Use: ASTM 4

CONDITION	DESCRIPTION
	This is a set of conditions for operation of a bicycle that includes Conditions 1, 2, and 3, or downhill grades on rough trails at speeds less than 40km/h (25 mph), or both. Jumps are intended to be less than 122cm (48").

Additional Product and Safety Information can be found at the website: surlybikes.com/safety

▲ WARNING:

- Not intended for use with aerobars or bar ends
- Surly handlebars are not intended for use with carbon stems

Tools and Supplies Required:

- Metric hex-bit sockets
- Star screwdrivers or wrenches (for removing some shifter/brake lever clamps)
- Torque wrench with Newton meter (Nm) scale
- Grease

Additional Tools Required for Cutting the Handlebar

- Hacksaw with fine tooth blade for metal or carbon cutting blade for carbon handlebar
- Fine grit sandpaper
- Metal file
- Cutting guide
- Eye protection
- Protective gloves

Handlebar Cutting Instructions

1. Determine the preferred handlebar width and calculate how much must be cut from each end to achieve the desired width.
 2. Mark the cutting location on each end of the handlebar.
NOTE: Cut BOTH ends equally.
 3. Always use a cutting guide.
 4. Put on protective gloves and wear eye protection when cutting a handlebar.
 5. Cut a carbon handlebar with a carbon-specific blade and a metal handlebar with a fine-tooth blade.
 6. Remove any burrs or sharp edges from a carbon handlebar using fine-grit sandpaper. Use a metal file for a metal handlebar.
- ▲ WARNING:** Unprotected handlebar ends may cause serious injury. Install an appropriate handlebar plug or grip.

Handlebar Installation Instructions

▲ WARNING: Make sure your stem clamp is compatible with the handlebar before proceeding.

1. Remove the handlebar clamp bolts from the stem faceplate using the correct size hex-bit and ratchet or hex wrench.
2. Remove the old handlebar, brakes and shifter mechanisms and other handlebar-mounted accessories that you intend to re-use (if applicable).
3. Center the new handlebar in the stem recess and place the handlebar clamp faceplate on top. If you are using shims, center them on handlebar first, then center the handlebar on the stem and place the faceplate on top.
4. Lubricate the handlebar clamp bolt threads with grease, insert through the faceplate and carefully engage the stem threads. Continue threading until the bolts are finger tight and the faceplate is evenly spaced above and below the stem.
5. Set the torque wrench to the manufacturer's specifications. If no torque ratings are provided, set the torque wrench to 4–5Nm. Attach the correct hex-bit socket and tighten the faceplate bolts in half-turn increments using the following four-bolt tightening pattern.

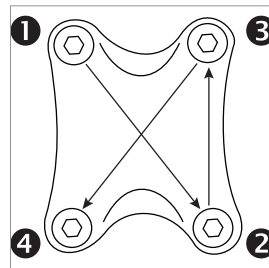


Figure 1

For two-bolt faceplates, alternate between the two bolts, making sure the gap between the faceplate and stem is equal at the top and bottom. For a one-piece stem, simply tighten to the manufacturer's torque specification.

6. Test handlebar security by attempting to rotate the bar fore and aft. If the bar rotates, ensure the faceplate bolts are tightened equally to the manufacturer's torque specifications. If the bar still rotates at maximum torque then the bar may be fatigued. Take your bike to a bike shop for inspection by a professional mechanic.
7. Reinstall the shift and brake mechanisms, tape, grips, and accessories on the new handlebar according to manufacturer's instructions. Tighten the clamp bolts finger tight to allow for final positioning.

▲ WARNING: Over-tightening the stem, brake/shifter clamps, or accessories can damage your handlebar. Tighten the stem bolts to the recommended torque spec for the stem, or 5Nm, whichever is less. Tighten shifter and brake levers to recommended torque spec, or 5Nm, whichever is less.

▲ WARNING: Improper installation or repeated rotation of mounted components may lead to product failure, causing serious injury. Do not exceed specified torque values. Periodically inspect bolts and retighten if required.

Flat Bar Shifter & Brake Lever Positioning

1. With the shift and brake clamps loose, sit on the bike.
2. With your hands on the brake levers adjust the position of the components so the back of your hands form a straight line with your forearms and the levers.
3. Tighten the brake lever clamp bolts according to manufacturer's specifications or to a maximum of 5Nm, whichever is less. Repeat the procedure with the shifters.

Handlebar Installation Instructions

Drop Bar Shifter & Brake Lever Positioning

1. With the shift and brake levers loose, position the top of the hoods even with the top of the handlebar. Rotate the levers to match the angle of the drops.
2. Tighten the brake lever and shifter clamp bolts according to manufacturer's specifications, or up to a maximum of 5Nm whichever is less.

Ongoing Maintenance

How to Inspect a Carbon Component

Visually inspect your entire bike before every ride. Pay particular attention to carbon components like the fork, handlebar, or seatpost. Check for cracks, breaks, chips, splinters, or signs of delamination. If you detect any, do not ride your bicycle. If you are unsure about the condition of any component on your bicycle, consult your dealer. Do not ride a bicycle with a damaged component.

▲ WARNING: A crack, chip, break, splinter, or delamination on a carbon component is serious. Do not ride your bicycle if you detect any of those conditions. A compromised carbon component can fail suddenly, leading to a crash and serious injury.

How to Detect Carbon Delamination

Perform a visual inspection on glossy carbon components. The finish should appear glassy or shiny and have a "deep" appearance. Delaminated areas will appear cloudy or opaque.

Perform a physical inspection: Wipe along the carbon component with a rag, feeling for bulges, soft or deformed spots, or areas that are no longer smooth.

Listen for unusual creaking noises: Damaged or deteriorating carbon components can make creaking noises as they move or are stressed. To locate the source of the noise, gently tap along the carbon component with a plastic screwdriver handle. Tapping should cause solid, sharp and consistent sounds. Mark any location that produces a dull or muffled sound and have the component inspected by a professional bicycle mechanic.

Cleaning

Clean with soap and water. Dry with a rag.

Limited Warranty

This product is warranted against defects in materials and workmanship for 1 year from the date of retail purchase of the product, subject to the limitations detailed below. Save your dated receipt for proof of purchase.

This warranty does NOT cover the following:

- Damage due to improper assembly or follow-up maintenance or lack of skill, competence or experience of the user or assembler
- Products that have been modified, neglected, used in competition or for commercial purposes, misused or abused, involved in accidents or anything other than normal use
- Installation of components, parts or accessories not originally intended for or compatible with product as sold
- Damage or deterioration to the paint, surface finish, aesthetics or appearance of the product
- Normal wear and tear
- Labor required to remove and/or refit and re-adjust the product within the bicycle assembly

This limited warranty is expressly limited to the repair or replacement of the original product, at the option of Surly, and is the sole remedy of the warranty. This limited warranty applies only to the original purchaser of the Surly product and is not transferable. This warranty applies only to products purchased through an authorized dealer or distributor. In no event shall Surly be liable for any loss, inconvenience or damage, whether direct, incidental, consequential, or otherwise resulting from breach of any express or implied warranty or condition, of merchantability, fitness for a particular purpose, or otherwise with respect to Surly products except as set forth herein.

This warranty gives the consumer specific legal rights, and those rights and other rights may vary from place to place. This warranty does not affect your statutory rights.

TO THE EXTENT NOT PROHIBITED BY LAW, THESE WARRANTIES ARE EXCLUSIVE AND THERE ARE NO OTHER EXPRESS OR IMPLIED WARRANTIES OR CONDITIONS INCLUDING WARRANTIES OR CONDITIONS OF MERCHANTABILITY AND FITNESS FOR A PARTICULAR PURPOSE.

Warranty Registration

Proof of purchase is required before a warranty claim is processed. Surly therefore strongly encourages warranty registration at surlybikes.com. Failure to register will not affect consumer rights under the limited warranty stated above, so long as the consumer can show in a reasonable manner proof of original ownership and the date the Surly product was purchased. If you have any questions contact warranty@surlybikes.com

Submitting a Claim can be made anywhere Surly products are sold. When in doubt, contact your local shop. Please provide details about what happened including but not limited to other components used in conjunction with the alleged defective Surly part.

NOTE: The term of the Warranty is not a guarantee of the product's useful life. Product life is influenced by how the product is used, stored, and maintained over time. The Warranty is not meant to suggest the product cannot be broken or that the product will last forever. The Warranty only means the product is covered subject to the terms of the Warranty.

Produkthinweise finden Sie auf der Website: surlybikes.com/safety.

Las instrucciones del producto pueden encontrarse en el sitio web: surlybikes.com/safety.

Le mode d'emploi est disponible sur le site Web : surlybikes.com/safety.

Le istruzioni sul prodotto si trovano sul sito: surlybikes.com/safety.


製品取扱説明書はウェブサイトにあります: surlybikes.com/safety

Instrucciones De Instalación Del Manubrio

Hola. Gracias por usar el dinero que ganó con gran esfuerzo en este producto Surly. Los materiales de Surly están diseñados para ser útiles y duraderos. Estamos seguros de que le servirá por muchos años.

▲ ADVERTENCIA: el ciclismo puede ser peligroso. Un mecánico profesional debe instalar y revisar los productos para bicicletas. Nunca modifique su bicicleta ni los accesorios. Lea y siga todas las instrucciones y advertencias, inclusive la información del sitio web del fabricante. Revise la bicicleta antes de cada uso. Siempre use casco.

Compatibilidad y uso esperado: ASTM 4

CONDICIONES	DESCRIPCION
	<p>Este conjunto de condiciones para el uso de la bicicleta incluye las Condiciones 1, 2 y 3 o los grados de pendiente sobre senderos irregulares a velocidades menores a 40km/h (25 mph), o ambas. Se espera que los saltos sean menores a 122 cm (48").</p>

Informaciones adicionales sobre el producto y su seguridad se pueden encontrar en el sitio web: surlybikes.com/safety

▲ ADVERTENCIA:

- No diseñado para usarse con aerobarras ni extremos de barra
- Los manubrios Surly no están diseñados para usarse con vástagos de carbono

Herramientas y suministros necesarios:

Manguitos de punta hexagonal métrica

Destornilladores de estrella o llaves de tuerca (para extraer alguna abrazadera de palanca de cambio o freno)

Aplicar la torsión en la llave con medidas de la escala de Newton (Nm) Grasa

Se necesita herramientas adicionales para cortar el manubrio

Corte con sierra de hoja dentada delgada para metales o con hoja de corte de carbono para el manubrio de carbono

Protección de la visión Guantes protectores

Lija fina

Lima para metal Guía de corte

Instrucciones para cortar el manubrio

1. Determine el ancho preferido del manubrio y calcule cuánto debe cortar a cada extremo para lograr el ancho deseado.
2. Marque la ubicación del corte a cada extremo del manubrio.
NOTA: corte ambos extremos de manera uniforme.
3. Siempre use una guía de corte.
4. Use los guantes protectores y la protección de la visión cuando corte el manubrio.
5. Corte el manubrio de carbono con una hoja específica para carbono y el manubrio de metal con una hoja de dientes finos.
6. Extraiga cualquier rebarda o borde filoso del manubrio de carbono usando la lija fina. Use una lima de metales para el manubrio de metal.

▲ ADVERTENCIA: los extremos del manubrio no protegidos pueden causar lesiones graves. Instale una cuña o agarre adecuado para el manubrio.

Instrucciones de instalación del manubrio

▲ ADVERTENCIA: asegúrese de que la abrazadera del vástago sea compatible con el manubrio antes de continuar.

1. Extraiga de la placa frontal del vástago los tornillos de la abrazadera para manubrio usando la punta hexagonal o la llave de punta hexagonal y el trinquete del tamaño correcto.
2. Extraiga el manubrio, los frenos y los mecanismos de los cambios antiguos y otros accesorios montados en el manubrio que desee reutilizar (si aplica).
3. Centre el manubrio nuevo en el espacio del vástago y coloque la placa frontal de la abrazadera del manubrio en la parte superior. Si está usando cuñas, alinéelas en el manubrio primero, luego centre el manubrio sobre el vástago y coloque la placa frontal en la parte superior.
4. Lubrique las estrías del perno de la abrazadera del manubrio con grasa, insértela a través de la placa frontal y con cuidado enrosque las estrías del vástago. Continúe enroscando hasta que los pernos estén ajustados por completo y la placa frontal se encuentre con tenga el mismo espacio por debajo y por encima del vástago.
5. Configure la llave de torsión de acuerdo con las especificaciones del fabricante. Si no se ha proporcionado la clasificación de torsión, configure la llave entre 4 y 5 Nm. Una el casquillo de punta hexagonal correcto y ajuste los pernos de la placa frontal con incrementos de media vuelta usando el siguiente patrón de ajuste para cuatro pernos.

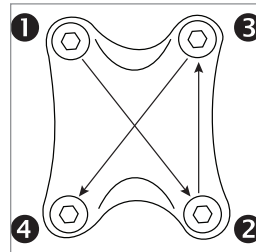


Figura 1

Para placas frontales de dos pernos, alterne entre los dos pernos, asegurándose de que el espacio entre la placa frontal y el vástago sea igual en la parte superior e inferior. Para vástagos de una pieza, simplemente ajuste a la torsión especificada por el fabricante.

6. Pruebe la seguridad del manubrio intentando girar la barra hacia adelante y hacia atrás. Si la barra gira, asegúrese de que los pernos de la placa frontal estén ajustados de manera uniforme, de acuerdo con las especificaciones de torsión del fabricante. Si la barra aún gira a máxima torsión, entonces puede haberse fatigado. Lleve su bicicleta a una bicicletería para que la revise un mecánico profesional.
7. Reinstale los mecanismos de cambios y frenos, cintas, agarres y accesorios en el manubrio nuevo, de acuerdo con las instrucciones del fabricante. Ajuste correctamente los pernos de la abrazadera para permitir su posicionamiento final.

▲ ADVERTENCIA: ajustar en exceso el vástago, abrazaderas de frenos/cambios o accesorios puede dañar su manubrio. Ajuste los pernos del vástago a la torsión recomendada para vástagos o a 5 Nm, como sea menor. Ajuste las palancas de cambios y frenos a la torsión recomendada o a 5 Nm, como sea menor.

▲ ADVERTENCIA: la instalación incorrecta o la rotación repetitiva de los componentes montados pueden llevar a la falla del producto, lo que puede ocasionar lesiones graves. No exceda los valores de torsión especificados. Revise periódicamente los pernos y ajústelos de ser necesario.

Cambios de barra plana y posicionamiento de la palanca de frenos

1. Con las abrazaderas de cambio y freno flojas, siéntese en la bicicleta.
2. Con las manos en las palancas de freno, ajuste la posición de los componentes de modo que la parte posterior de sus manos forme una línea recta con sus brazos y las palancas.
3. Ajuste los pernos de la abrazadera para la palanca de frenos de acuerdo con las especificaciones del fabricante o a un máximo de 5 Nm, como sea menor. Repita el proceso con los cambios.

Posicionamiento de los cambios de la barra plana y de la palanca de frenos

1. Con las palancas de cambio y freno flojas, posicione la parte superior de las capuchas con la parte superior del manubrio. Gire las palancas para que coincidan con el ángulo de las caídas.
2. Ajuste los pernos de la abrazadera para la palanca de frenos de acuerdo con las especificaciones del fabricante o a un máximo de 5 Nm, como sea menor.

Mantenimiento continuo

Cómo revisar un componente de carbono

Revise visualmente toda la bicicleta antes de cada uso. Preste atención a los componentes de carbono como la horquilla, el manubrio o la columna de asiento. Busque fisuras, roturas, golpes, astillas o signos de delaminación. Si detecta alguno de estos, no use la bicicleta. Si no está seguro de la condición de algún componente de la bicicleta, consulte con su vendedor. No use la bicicleta con un componente dañado.

▲ ADVERTENCIA: las fisuras, las roturas, las astillas, los golpes o la delaminación en los componentes de carbono son peligrosos. No use la bicicleta si detecta alguna de estas condiciones. Un componente de carbón averiada puede fallar repentinamente y causar una colisión o lesión grave.

Cómo detectar la delaminación del carbono

Revise visualmente los componentes lustrosos del carbono. El acabado debe aparecer lustroso o brillante y tener una apariencia "profunda". Las áreas delaminadas aparecerán nubosas u opacas.

Realice una inspección visual: limpie todo el componente de carbono con un paño, en busca de combas, puntos blandos o deformados o áreas que ya no sean suaves.

Escuche si hay chirridos inusuales: los componentes de carbono dañados o deteriorados pueden hacer ruidos chirriantes cuando se mueven o están fatigados. Para ubicar el origen del ruido, golpee suavemente el componente de carbono con un mango de destornillador de plástico. El golpeteo debe generar ruidos consistentes, nítidos y sólidos. Ubique cualquier ubicación que produzca un sonido apagado o amortiguado y haga que un mecánico profesional de bicicletas inspeccione el componente.

Limpieza

Limpie con agua y jabón. Seque con un paño.

Garantía Limitada

Este producto está garantizado contra defectos en los materiales y la fabricación por ___ año(s) a partir de la fecha de compra del producto, sujeto a las limitaciones que a continuación se detallan. Guarde su recibo con fecha para mostrarlo como prueba de la compra.

Esta garantía NO cubre lo siguiente:

- Daño debido a un ensamblado inapropiado o mantenimiento posterior o falta de capacidad, competencia o experiencia del usuario o del ensamblador
- Los productos que se hayan modificado, utilizado con descuido, en competencias o con fines comerciales, que hayan sido mal empleados o cuyo uso se haya excedido o hayan estado implicados en accidentes o cualquier otra circunstancia distinta al uso normal
- Instalación de componentes, piezas o accesorios cuyo uso no esté originalmente previsto o no sea compatible con el producto tal y como se vende
- Daño o deterioro de la pintura, el acabado de la superficie, la estética o la apariencia del producto
- Uso y desgaste normal
- Trabajo requerido para retirar o reacomodar y reajustar el producto dentro del ensamblaje de la bicicleta

Esta garantía limitada se limita explícitamente a la reparación o reemplazo del producto original, a criterio de Surly, y es la única solución de la garantía. Esta garantía limitada se aplica únicamente al comprador original del producto Surly y no es transferible. Esta garantía se aplica únicamente a los productos comprados mediante un distribuidor o proveedor autorizado. En ningún caso Surly será responsable por cualquier pérdida, inconveniente o daño, ya sea directo, accidental, consecuente o cualquier otro que resulte de la violación de cualquier garantía o condición explícita o implícita de comercialización, idoneidad para un propósito específico o cualquier otra respecto a los productos Surly, excepto por las aquí previstas.

Esta garantía le da al consumidor derechos legales específicos; dichos derechos y otros podrían variar de un lugar a otro. Esta garantía no afecta sus derechos legales.

EN LA MEDIDA EN QUE LO AUTORICE LA LEY, ESTAS GARANTÍAS SON EXCLUSIVAS Y NO HAY OTRAS GARANTÍAS O CONDICIONES EXPRESAS O IMPLÍCITAS, INCLUIDAS LAS GARANTÍAS O CONDICIONES DE COMERCIALIZACIÓN E IDONEIDAD PARA UN USO ESPECÍFICO.

Registro de garantía

Para procesar un reclamo de garantía, se requiere prueba de la compra. Por lo tanto, Surly recomienda firmemente que se realice el registro de garantía en surlybikes.com. Si no se realiza este registro, los derechos del consumidor que se establecen en la garantía limitada anterior no se verán afectados, siempre y cuando el consumidor pueda proporcionar de manera razonable prueba de propiedad original y fecha de compra del producto Surly. Si usted tiene alguna pregunta, póngase en contacto con warranty@surlybikes.com.

Se puede presentar un reclamo en cualquier lugar donde se vendan productos Surly. Cuando tenga dudas, póngase en contacto con su tienda local. Proporcione detalles sobre lo sucedido, incluyendo, entre otras cosas, otros componentes empleados junto con la supuesta pieza Surly defectuosa.

NOTA: El plazo de la Garantía no es una garantía de la vida útil del producto. La vida del producto está influenciada por la manera en que se usa, almacena y mantiene el producto a lo largo del tiempo. La Garantía no pretende sugerir que el producto no puede descomponerse o que el producto durará para siempre. La Garantía solo significa que el producto está cubierto y sujeto a los términos de la Garantía.


Instructions D'installation Du Guidon

Bonjour, Nous vous remercions pour l'achat de ce produit Surly avec l'argent que vous avez durement gagné. Les produits Surly sont conçus pour être utiles et durables.

Nous savons que vous en profiterez bien pour les années à venir.

▲ AVERTISSEMENT : Le cyclisme est une activité dangereuse. Les pièces pour vélo doivent être montées et réparées par un mécanicien professionnel. Ne modifiez jamais votre vélo ou vos accessoires. Lisez et suivez tous les avertissements et modes d'emploi des produits, y compris les informations sur le site Web du fabricant. Inspectez votre vélo avant chaque sortie. Portez toujours un casque.

Compatibilité et utilisation prévue: ASTM 4

CONDITION	DESCRIPTION
	<p>Il s'agit d'un ensemble de conditions d'utilisation d'un vélo qui comprend aussi bien les Conditions 1, 2 et 3 ou en descente sur des sentiers accidentés à des vitesses inférieures à 40 km/h (25 mi/h), ou les deux. Les obstacles et dénivellations doivent être inférieurs à 122 cm (48").</p>

Pour toute information complémentaire relative aux produits et à la sécurité rendez- vous sur le site Web : surlybikes.com/safety

▲ AVERTISSEMENT :

- Ne pas utiliser avec des aéro barres ou des embouts de barres.
- Les guidons Surly ne sont pas destinés à être utilisés avec des potences en carbone

Outils et fournitures nécessaires :

Douilles hexagonales métriques

Tournevis ou clés étoile (pour retirer certains colliers de levier de vitesses/de frein)

Clé dynamométrique avec échelle Newton-mètre (Nm) Graisse

Outils supplémentaires nécessaires pour couper le guidon

Scie à métaux avec lame à dents fines pour le métal ou lame de coupe en carbone pour le guidon en carbone.

Protection oculaire

Gants de protection Papier de verre à grain fin Lime Métallique

Guide de coupe

Instructions de coupe du guidon

1. Déterminez la largeur préférée du guidon et calculez la quantité à couper de chaque extrémité pour obtenir la largeur désirée.
2. Marquez l'emplacement de coupe à chaque extrémité du guidon.
REMARQUE : Coupez les DEUX extrémités de façon égale.
3. Utilisez toujours un guide de coupe.
4. Lors de la coupe d'un guidon, portez des gants de protection ainsi que des lunettes de protection .
5. Coupez un guidon en carbone à l'aide d'une lame spéciale carbone et un guidon en métal à l'aide d'une lame à dents fines.
6. Éliminez les bavures ou les arêtes vives d'un guidon en carbone à l'aide d'un papier de verre à grain fin. Utilisez une lime métallique pour un guidon métallique.

▲ AVERTISSEMENT : Des extrémités de guidon non protégées peuvent provoquer des blessures graves. Posez un bouchon ou une poignée de guidon appropriée.

Instructions d'installation du guidon

▲ AVERTISSEMENT : Avant de continuer, s'assurer que le collier de serrage de la potence est compatible avec le guidon.

1. Retirez les vis de serrage du guidon de la plaque frontale de la potence à l'aide d'une clé à six pans et d'une clé à cliquet ou d'une clé hexagonale de taille appropriée.
2. Retirez l'ancien guidon, les freins, les mécanismes de changement de vitesses et les autres accessoires montés sur le guidon que vous avez l'intention de réutiliser (s'il y a lieu).
3. Centrez le guidon neuf dans la cavité de la potence et placez la plaque frontale du guidon sur le dessus. Si vous utilisez des cales, centrez-les d'abord sur le guidon, puis centrez le guidon sur la potence et placez la plaque frontale sur le dessus.
4. Graissez le filetage du boulon de serrage du guidon, insérez-le à travers la plaque frontale et engagez soigneusement le filetage de la tige. Continuez jusqu'à ce que les boulons soient serrés à la main et que la plaque frontale soit uniformément espacée au-dessus et au-dessous de la potence.
5. Réglez la clé dynamométrique selon les spécifications du fabricant. Si aucune valeur de couple n'est fournie, réglez la clé dynamométrique entre 4 et 5 Nm. Fixez la douille hexagonale correcte et serrez les vis de la plaque frontale par demi-tour selon le schéma de serrage à quatre vis ci-après.

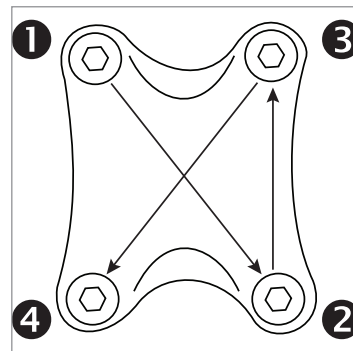


Figure 1

Pour les plaques frontales à deux vis, alternez entre les deux vis, en veillant à ce que l'espace entre la plaque frontale et la tige est égal en haut et en bas. Pour une potence monobloc, il suffit de serrer selon les spécifications du fabricant.

6. Vérifiez la sécurité du guidon en essayant de faire tourner la barre en avant et en arrière. Si la barre tourne, assurez-vous que les vis de la plaque frontale sont serrés également selon les spécifications de couple du fabricant. Si, au couple maximum, la barre tourne toujours, c'est qu'elle est peut être usée. Apportez votre vélo à un atelier de vélo pour une inspection par un technicien professionnel.
7. Réinstallez les mécanismes de changement de vitesse et de freinage, le ruban adhésif, les poignées et les accessoires sur le nouveau guidon conformément aux instructions du fabricant. Serrer à la main les vis du collier pour permettre le positionnement final.

▲ AVERTISSEMENT : Un serrage excessif de la potence, des machoires de frein ou du levier de vitesses ou des accessoires risque d'endommager votre guidon. Serrez les vis de la potence selon les spécifications de couple recommandées, ou à 5 Nm, selon la valeur moins élevée des deux. Serrez le levier de vitesses et les leviers de frein aux spécifications de couple recommandées, ou à 5 Nm, selon la valeur moins élevée des deux.

▲ AVERTISSEMENT : Une installation incorrecte ou une rotation répétée des composants montés risque d'entraîner une défaillance du produit et causer des blessures graves. Ne dépassez pas les valeurs de couple spécifiées. Inspectez périodiquement les boulons et resserrez-les si nécessaire.

Positionnement du levier de frein et du levier de changement de vitesse à barre plate

1. Le levier de vitesses et les étriers de frein desserrés, asseyez-vous sur le vélo.
2. Avec les mains sur les leviers de frein, ajustez la position des composants de sorte que le dos de vos mains forme une ligne droite avec vos avant-bras et les leviers.
3. Serrer les vis du levier de frein selon les spécifications du fabricant ou jusqu'à un maximum de 5 Nm, selon la valeur moins élevée des deux. Répétez la procédure avec les sélecteurs de vitesses.

Positionnement du levier de frein et du levier de changement de vitesse à barre de descente

1. Une fois les leviers de changement de vitesse et de frein desserrés, positionnez le haut des capots au même niveau que le haut du guidon. Tournez les leviers en fonction de l'angle des pattes.
2. Serrez les vis de l'étrier du levier de frein et du sélecteur de vitesses selon les spécifications du fabricant ou jusqu'à un maximum de 5 Nm, selon la valeur moins élevée des deux.

Entretien périodique

Pour inspecter un composant en carbone

Inspectez visuellement votre vélo avant chaque sortie. Portez une attention particulière aux composants en carbone comme la fourche, le guidon ou la tige de selle. Vérifiez qu'il n'y a pas fissures, cassures, copeaux, éclats, ou des signes de délamination. Si vous détectez tout signe, évitez d'utiliser votre vélo. Si vous n'êtes pas sûr de l'état d'un composant de votre vélo, consultez votre revendeur. Évitez de rouler avec un composant endommagé.

▲ AVERTISSEMENT : La présence de fissure, copeau, rupture, éclatement ou délaminage d'un composant en carbone constitue un risque grave. Évitez toute sortie si vous détectez l'une de ces conditions. Un composant en carbone endommagé peut se briser soudainement et entraîner un accident et des blessures graves.

Pour détecter la délamination du carbone

Effectuez une inspection visuelle des composants en carbone brillant. Le fini doit avoir une apparence vitreuse ou brillante et également « foncée ». Les zones délaminées auront un apparence trouble ou opaque.

Effectuez un inspection physique : Essuyez le long du composant en carbone à l'aide d'un chiffon, à la recherche de renflements, de points mous ou déformés, ou de zones qui ne sont plus lisses.

Écoutez les bruits de craquement : Les composants en carbone endommagés ou détériorés peuvent émettre des craquements lorsqu'ils sont déplacés ou soumis à des contraintes. Pour localiser la source d'un bruit, tapotez doucement le long du composant en carbone avec un poignée de tournevis en plastique. Le tapotement devrait produire des sons solides, aigus et consistants. Marquez tout emplacement qui produit un son sourd ou étouffé et faites inspecter le composant par un mécanicien professionnel.

Nettoyage

Nettoyez avec de l'eau et du savon. Séchez à l'aide d'un chiffon.

Garantie limitée

Le présent produit est garanti contre les défauts de matériaux et de fabrication pendant 1 an à compter de la date d'achat au détail du produit, sous réserve des limitations détaillées ci-dessous. Conservez votre facture datée en guise de preuve d'achat.

La présente garantie ne couvre PAS les éléments suivants :

- Les dommages causés par un mauvais assemblage, un mauvais entretien ou par le manque de compétences, d'aptitude ou d'expérience de l'utilisateur ou de l'assembleur.
- Les produits qui ont été modifiés, négligés, utilisés en concurrence ou à des fins commerciales, utilisés de manière inappropriée ou abusive, impliqués dans des accidents ou qui ont subi toute utilisation anormale.
- L'installation de composants, de pièces ou d'accessoires non compatibles ou non prévus pour être ajoutés au produit tel qu'il est vendu.
- Les dommages ou la détérioration de la peinture, du fini, de la qualité esthétique ou de l'apparence du produit.
- L'usure normale.
- La main-d'œuvre nécessaire pour retirer et/ou remonter et réajuster le produit sur le vélo.

La garantie limitée est expressément limitée à la réparation et au remplacement du produit d'origine, selon la décision de Surly, et le seul recours possible en vertu de la garantie. La présente garantie limitée s'applique à l'acquéreur d'origine du produit Surly et n'est pas transférable. La présente garantie s'applique uniquement aux produits achetés auprès d'un vendeur ou d'un distributeur autorisé. En aucun cas Surly ne sera responsable de toute perte, tout désagrément ou tout dommage, qu'il soit direct, accidentel, consécutif ou qu'il résulte de tout autre manquement à toute condition ou garantie expresse ou implicite de qualité marchande, d'aptitude à un emploi précis ou autre des produits Surly, exception faire des conditions établies aux présentes.

La présente garantie donne au consommateur des droits juridiques précis, et ces droits, ainsi que ses autres droits, peuvent varier selon son emplacement. La présente garantie n'affecte pas vos droits prévus par la loi.

DANS LA MESURE OÙ LA LOI L'AUTORISE, LES PRÉSENTES GARANTIES SONT EXCLUSIVES ET IL N'EXISTE AUCUNE AUTRE GARANTIE OU CONDITION, EXPLICITE OU IMPLICITE, NOTAMMENT TOUTE GARANTIE OU CONDITION DE QUALITÉ MARCHANDE OU D'APTITUDE À UN EMPLOI SPÉCIFIQUE.

Enregistrement de la garantie

Une preuve d'achat est requise avant le traitement de toute réclamation au titre de la garantie. Surly recommande donc vivement l'enregistrement de la garantie sur surlybikes.com. L'absence dudit enregistrement n'aura pas de conséquence sur les droits du consommateur en vertu de la garantie limitée décrite ci-dessus, dans la mesure où le consommateur peut prouver de manière raisonnable qu'il est le propriétaire d'origine du produit Surly, ainsi que la date d'achat dudit produit. Si vous avez des questions, contactez warranty@surlybikes.com

Vous pouvez déposer une Réclamation partout où les produits Surly sont vendus. En cas de doute, contactez votre magasin local. Détaillez le problème que vous rencontrez, notamment, sans si limiter, en décrivant les autres pièces utilisées conjointement avec la pièce Surly défectueuse.

REMARQUE : La durée de la Garantie ne constitue pas une garantie de durée de fonctionnement du produit. La durée de vie du produit dépend de son utilisation, de son stockage et de son entretien au fil du temps. La Garantie ne sous-entend pas que le produit ne peut pas être cassé ou qu'il sera éternel. La Garantie indique simplement que le produit est protégé en vertu des dispositions de la Garantie.


ISTRUZIONI PER L'INSTALLAZIONE DEL MANUBRIO

Ciao, Grazie per aver investito i tuoi soldi duramente guadagnati per un prodotto Surly I prodotti Surly sono realizzati per essere utili e longevi.

Siamo sicuri che sarà al tuo servizio per molti anni a venire.

▲ ATTENZIONE: Andare in bicicletta può essere pericoloso. I prodotti ciclistici devono essere installati e riparati da un meccanico professionista. Non modificare mai la bicicletta o gli accessori. Leggere e seguire tutte le istruzioni sui prodotti e le note di attenzione, includendo le informazioni presenti sul sito web del costruttore. Ispezionare la bicicletta ogni volta che viene usata. Indossare sempre il casco.

Compatibilità & uso previsto: ASTM 4

CONDIZIONI	DESCRIZIONE
	Di seguito è riportata una serie di condizioni per l'uso di unabicielletta che include le condizioni 1, 2 e 3 o discese su sentieri impervi a velocità minori a 40 km/h (25 mph), o entrambi i casi. I salti devono limitarsi a un massimo di 122 cm

Informazioni aggiuntive sul prodotto e sulla sicurezza sono disponibili sul sito web: surlybikes.com/safety

▲ AVVERTENZA:

- Non destinato all'uso con manubri aerei o bilanciatori
- I manubri Surly non sono destinati all'uso con steli al carbonio

Strumenti e forniture richiesti:

Prese esagonali

Chiavi i cacciaviti a stella (per la rimozione di alcuni morsetti della leva del cambio/freno)

Chiave dinamometrica con scala di misurazione Newton (Nm)

Grasso

Strumenti aggiuntivi per tagliare il manubrio

Seghetto con lama a denti fini per metallo o lama al carbonio per il manubrio al carbonio

Protezione per gli occhi Guanti protettivi Carta vetrata a grana fine Lima metallica

Guida al taglio

Istruzioni per il taglio del manubrio

1. Stabilire la larghezza preferita del manubrio e calcolare quanto deve essere tagliato da ciascuna estremità per ottenere la larghezza desiderata.
2. Contrassegnare la posizione di taglio su ciascuna estremità del manubrio.
NOTA: tagliare ugualmente ENTRAMBE le estremità.
3. Utilizzare sempre la guida al taglio.
4. Indossare i guanti protettivi e la protezione per gli occhi quando si taglia il manubrio.
5. Tagliare il manubrio in carbonio utilizzando la lama specifica per il carbonio e il manubrio in metallo utilizzando una lama a denti fini.
6. Rimuovere le eventuali bavature o bordi taglienti dal manubrio al carbonio utilizzando carta vetrata a grana fine. Utilizzare una lima metallica per il manubrio in metallo.

▲ AVVERTENZA: le estremità del manubrio non protette potrebbero causare lesioni gravi. Installare un tappo o un'impugnatura per manubrio appropriato.

Istruzioni per l'installazione del manubrio

▲ AVVERTENZA: accertarsi che il morsetto dell'attacco sia compatibile con il manubrio prima di procedere.

1. Rimuovere i bulloni del morsetto del manubrio dalla maschera dello stelo utilizzando una chiave a cricchetto o una chiave esagonale.
2. Rimuovere i vecchi meccanismi del manubrio, dei freni e del cambio e gli altri accessori montati sul manubrio che si intende riutilizzare (se presenti).
3. Centrare il nuovo manubrio nell'incavo dello stelo e posizionare la maschera del morsetto del manubrio in cima. Se si stanno utilizzando zeppe, centrarle prima sul manubrio, quindi centrare il manubrio sullo stelo e posizionare la maschera in cima.
4. Lubrificare le filettature del bullone del morsetto del manubrio con il grasso, inserire nella maschera e innestare attentamente le filettature dello stelo. Continuare a infilare fino a quando i bulloni risultino manualmente serrati e la maschera sia a uguale distanza dalla parte superiore e inferiore dello stelo.
5. Impostare la chiave dinamometrica in base alle specifiche del produttore. Se non sono fornite specifiche, impostare la chiave dinamometrica a 4–5 Nm. Collegare la presa esagonale corretta e serrare i bulloni della maschera con incrementi di mezzo giro utilizzando il seguente modello di serratura a quattro bulloni.

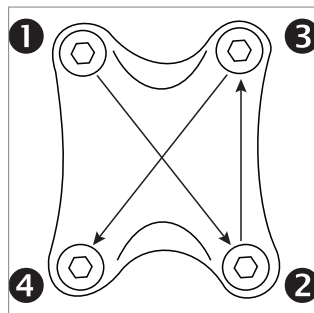


Figure 1

Per la maschere a due bulloni, alternare i due bulloni, assicurandosi che lo spazio tra la maschera e lo stelo sia uguale sopra e sotto. Per lo stelo a pezzo unico, serrare semplicemente in base alle specifiche del produttore.

6. Collaudare la sicurezza del manubrio tentando di ruotare la barra avanti e indietro. Se la barra ruota, accertarsi che i bulloni della maschera siano serrati ugualmente in base alle specifiche del produttore. Se la barra continua a ruotare alla massima coppia di serraggio, è possibile che la barra sia logorata. Portare la bicicletta presso un negozio di biciclette per farla ispezionare da un meccanico professionista.
7. Reinstallare i meccanismi del cambio e dei freni, il nastro, le impugnature e gli accessori sul nuovo manubrio in base alle istruzioni del produttore. Serrare manualmente i bulloni del morsetto per permettere il posizionamento finale.

▲ AVVERTENZA: L'eccessivo serraggio dei morsetti del freno/cambio o degli accessori può causare danni al manubrio. Serrare i bulloni dello stelo in base alle specifiche raccomandate o a 5Nm, a seconda di quale valore sia inferiore. Serrare le leve del cambio e dei freni in base alle specifiche raccomandate o a 5Nm, a seconda di quale valore sia inferiore.

▲ AVVERTENZA: l'installazione non corretta o la ripetuta rotazione dei componenti montati può causare il guasto del prodotto e provocare lesioni gravi. Non superare i valori di serraggio specificati. Ispezionare periodicamente i bullone e serrarli di nuovo, se necessario.

Posizionamento della leva del freno e del cambio a barra piatta

1. Con i morsetti del cambio e del freno allentati, sedersi sulla bicicletta.
2. Con le mani sulle leve del freno, regolare la posizione dei componenti in modo che la parte posteriore delle mani formi una linea retta con gli avambracci e le leve.
3. Serrare i bulloni del morsetto della leva del freno in base alle specifiche del produttore o al massimo a 5Nm, a seconda di quale valore sia inferiore. Ripetere la procedura con il cambio.

Posizionamento della leva del freno e del cambio su barra a discesa

1. Con le leve del cambio e del freno allentate, posizionare la parte superiore dei cappucci allo stesso livello della parte superiore del manubrio. Ruotare le leve in modo corrispondente all'angolazione delle barre a discesa.
2. Serrare i bulloni del morsetto della leva del freno e del cambio in base alle specifiche del produttore o fino a un massimo di 5Nm, a seconda di quale valore sia inferiore.

Manutenzione regolare

Come ispezionare un componente di carbonio

Ispezionare visivamente tutta la bicicletta prima di ogni utilizzo. Prestare particolare attenzione ai componenti in carbonio come la forcella, il manubrio o il sedile. Verificare che non vi siano incrinature, rotture, frammenti, schegge o segni di delaminazione. Qualora se ne riscontrino, non utilizzare la bicicletta. Qualora non si sia certi della condizione di uno qualsiasi dei componenti della bicicletta, consultare il proprio rivenditore. Non utilizzare la bicicletta nel caso in cui vi sia un componente danneggiato.

▲ AVVERTENZA: Qualunque incrinatura, frammento, rottura, scheggia o delaminazione su un componente di carbonio indica una situazione grave. Non utilizzare la bicicletta nel caso in cui una qualunque di queste condizioni sia presente. Un componente in carbonio danneggiato potrebbe cadere in modo improvviso causando così un incidente ed eventuali lesioni gravi.

Come rilevare la delaminazione del carbonio

Eseguire un'ispezione visiva sui componenti in carbonio lucidi. La finitura deve apparire trasparente o lucida e dare una sensazione di "profondità". Le aree delaminate appariranno ombrose o opache.

Eseguire un'ispezione fisica: Passare un panno su tutto il componente in carbonio prestando attenzione a eventuali sporgenze, punti morbidi o deformati o aree che non risultano più lisce.

Ascoltare con attenzione la presenza di eventuali schricchiolii:

I componenti in carbonio danneggiati o deteriorati possono produrre degli schricchiolii con il movimento o la sollecitazione. Per individuare la fonte di un rumore, picchiettare delicatamente il componente in carbonio con il manico in plastica di un cacciavite. Il picchiettamento dovrebbe dar luogo a suoni potenti, netti e coerenti. Contrassegnare tutte le posizioni che producono un suono ovattato o soffocato e far ispezionare il componente da un meccanico per biciclette professionista.

Pulizia

Pulire con acqua e sapone. Asciugare con un panno.

Limitazione di garanzia

Questo prodotto è garantito rispetto ai difetti nei materiali e nella lavorazione per 1 anni dalla data di acquisto al dettaglio del prodotto, con le limitazioni descritte di seguito. Conservare la ricevuta con la data come prova di acquisto.

La presente garanzia NON copre quanto segue:

- Danni causati dal montaggio non corretto o dalla manutenzione inappropriata oppure dalla mancanza di abilità, competenze o esperienza dell'utente o dell'assemblatore
- Prodotti che sono stati modificati, non sottoposti a regolare manutenzione, utilizzati in competizione o per scopi commerciali, utilizzati in maniera impropria o eccessiva, incidentati o utilizzati in maniera diversa dall'uso previsto
- Installazione di componenti, parti o accessori non previsti all'origine o incompatibili con il prodotto così come è stato venduto
- Danni o deterioramento della vernice, della finitura di superficie, dell'estetica o dell'aspetto del prodotto
- Normale usura
- Manodopera richiesta per la rimozione e/o la reinstallazione e la regolazione del prodotto all'interno dell'assemblaggio della bicicletta

La presente garanzia è espressamente limitata alla riparazione o alla sostituzione del prodotto originale, a giudizio di Surly, e costituisce l'esclusivo rimedio previsto dalla garanzia. Questa garanzia limitata è valida solo per l'acquirente originale del prodotto Surly e non è trasferibile. Questa garanzia si applica solo ai prodotti acquistati attraverso un rivenditore o un distributore autorizzato. In nessun caso Surly sarà responsabile per eventuali perdite, inconvenienti o danni, sia diretti, accidentali, consequenziali che altrimenti risultanti dalla violazione di qualsiasi garanzia o condizione espressa o implicita di commerciabilità, idoneità per un scopo particolare, o altro rispetto ai prodotti Surly, ad eccezione di quanto qui indicato.

Questa garanzia fornisce al consumatore diritti legali specifici, e tali diritti, come anche altri diritti, potrebbero variare da luogo a luogo. Questa garanzia non ha effetto sui diritti legali dell'utente.

NELLA MISURA NON VIETATA DALLA LEGGE, QUESTE GARANZIE SONO ESCLUSIVE E NON ESISTONO ALTRE GARANZIE O CONDIZIONI ESPRESSE O IMPLICITE, COMPRESSE LE GARANZIE O LE CONDIZIONI DI COMMERCIALITÀ E IDONEITÀ PER UNO SCOPO PARTICOLARE.

Registrazione della garanzia

È necessaria la prova di acquisto per la richiesta di intervento in garanzia. Surly, pertanto, esorta vivamente ad effettuare la registrazione della garanzia su surlybikes.com. La mancata registrazione non influirà sui diritti del consumatore previsti in base alla garanzia limitata sopra descritta, a condizione che il consumatore sia in grado di dimostrare in maniera ragionevole di essere il proprietario originale e la data di acquisto del prodotto Surly. In caso di domande, contattare warranty@surlybikes.com

La richiesta di intervento in garanzia può essere avanzata in qualunque luogo sia stato acquistato il prodotto Surly. In caso di dubbi, contattare il negozio locale. Fornire i dettagli sull'accaduto, inclusi, a titolo di esempio, gli altri componenti utilizzati in combinazione con la parte Surly presumibilmente difettosa.

NOTA: Il termine della Garanzia non costituisce garanzia della durata utile del prodotto. La durata del prodotto è influenzata dalla modalità in base alla quale il prodotto viene utilizzato, conservato e sottoposto a manutenzione nel corso del tempo. La Garanzia non intende suggerire che il prodotto non si possa rompere o che duri per sempre. Significa soltanto che il prodotto è coperto da garanzia secondo i termini della garanzia stessa.


Fahrradlenker Installationsanweisungen

Hallo! Vielen Dank, dass Sie Ihr mühsam verdientes Geld für dieses Produkt von Surly ausgeben. Die Produkte von Surly sollen nützlich und langlebig sein.

Wir sind davon überzeugt, dass sie Ihnen viele Jahre lang gute Dienste leisten werden.

▲ WARNUNG: FAHRRAD FAHREN KANN GEFÄHRLICH SEIN. Fahrradzubehör darf nur von speziell geschulten, erfahrenen Fachkräften installiert und gewartet werden. Nehmen sie keine Änderungen an Ihrem Fahrrad oder Fahrradzubehör vor. Berücksichtigen sie alle Produkt- und Warnhinweise, einschließlich der auf der Website des Herstellers bereitgestellten Informationen. Kontrollieren sie das Fahrrad vor jeder Fahrt. Tragen sie immer einen Helm.

Kompatibilität u. bestimmungsgemäße Verwendung: ASTM 4

BEDINGUNGEN	BESCHREIBUNG
	<p>Dies ist eine Reihe von Einsatzbedingungen für den Betrieb eines Fahrrads die Einsatzbedingung 1, 2 und 3 oder Talfahrten auf groben Trails bei Geschwindigkeiten von weniger als 40 km/h (25 mph) oder beides enthalten. Sprünge müssen unter 122 cm (48 Zoll) gehalten werden.</p>

Zusätzliche Produkt- und Sicherheitshinweise finden Sie auf: surlybikes.com/safety

▲ WARNUNG:

- Nicht zur Verwendung mit Aerolenkern oder Lenkerhörnern vorgesehen.
- Surly Fahrradlenker sind nicht zur Verwendung mit Carbonvorbauten

Erforderliches Werkzeug und Zubehör

Metrische Innensechskant-Steckschlüsseleinsätze

Sternschraubenzieher oder Schlüssel (zum Entfernen von einigen Schalt-/Bremshebelschellen)

Drehmomentschlüssel mit Newtonmeterskala (Nm) Schmierfett

Zusätzlich erforderliches Werkzeug für das Abschneiden der Lenkstange

Bügelsäge mit Metallsägeblatt oder Carbon schneideklinge für Carbonlenker

Augenschutz

Schutzhandschuhe

Feingekörntes sandpapier

Metallfeile

Schnittführung

Anweisungen zum Abschneiden der Lenkstange

1. Bestimmen Sie die bevorzugte Lenkstangenbreite und berechnen Sie die von den Seiten abzuschneidende Länge, um die gewünschte Länge zu erhalten.
2. Markieren Sie die Schnittstelle an jedem Ende der Lenkstange.
HINWEIS: Schneiden Sie an beiden Enden die gleiche Länge ab.
3. Verwenden Sie immer eine Schnittführung.
4. Tragen Sie beim Schneiden der Lenkstange Schutzhandschuhe und eine Schutzbrille.

5. Schneiden Sie eine Carbonlenkstange mit einem für Carbon bestimmten Sägeblatt und eine Metall-Lenkstange mit einem Metallsägeblatt.

6. Entfernen Sie etwaige Grate oder scharfe Kanten mit feinkörnigem Sandpapier von einer Carbonlenkstange. Verwenden Sie eine Metallfeile für eine Metall-Lenkstange.

▲ WARNUNG: Ungeschützte Lenkstangenenden können schwere Verletzungen verursachen. Installieren Sie einen passenden Lenkerstopfen oder Lenkergriff.

Fahrradlenker Installationsanweisungen

▲ WARNUNG: Stellen Sie sicher, dass Ihre Lenkerfixierung mit der Lenkstange kompatibel ist bevor Sie fortfahren.

1. Entfernen Sie die Lenkstangen-Klemmschrauben von der Vorbau Frontplatte mithilfe des passenden Innensechskant-Steckschlüsseleinsatzes und Knarre oder Inbusschlüssel.
2. Entfernen Sie die alte Lenkstange, Brems- und Schalteinrichtungen und anderes an der Lenkstange angebrachtes Zubehör, dass Sie wiederverwenden möchten (falls zutreffend).
3. Zentrieren Sie die neue Lenkstange in der Aussparung des Lenkervorbauts und legen Sie die Lenkerklemmenfrontplatte obenauf. Wenn Sie Abstandsscheiben benutzen, zentrieren Sie diese zuerst auf der Lenkstange, dann zentrieren Sie die Lenkstange auf dem Vorbau und legen Sie die Frontplatte obenauf.
4. Schmieren Sie die Gewinde der Lenkerklemmbolzen mit Schmiere, führen sie durch die Frontplatte ein und lassen das Spindelgewinde vorsichtig greifen. Fahren Sie mit dem Einfädeln fort bis die Schrauben handfest angezogen sind und die Frontplatte mit gleichmässigem Abstand oberhalb und unterhalb des Vorbauts angebracht ist.
5. Stellen Sie den Drehmomentschlüssel gemäß den Herstellerangaben ein. Wenn keine Sollwerte vorgegeben sind, stellen Sie den Drehmomentschlüssel auf 4–5 Nm. Befestigen Sie den richtigen Innensechskant-Steckschlüsseleinsatz und ziehen die Frontplattenschrauben in Schritten von 1/2 Umdrehung unter Verwendung des folgenden vier Schraubenanziehmusters fest.

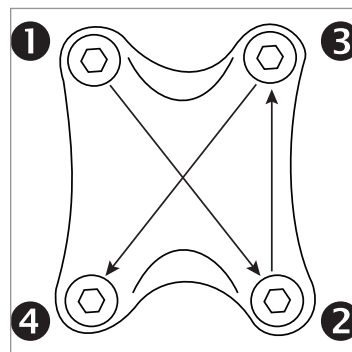


Abbildung 1

Im Falle von Zwei-Schrauben-Frontplatten wechseln Sie zwischen den zwei Schrauben und stellen sicher, dass der Zwischenraum zwischen der Frontplatte und dem Vorbau oben und unten gleichmäßig ist. Für einen einteiligen Vorbau, ziehen Sie die Befestigungsteile auf das vom Hersteller vorgeschriebene Anzugsmoment an.

6. Prüfen Sie die Lenkstangensicherheit, indem Sie versuchen die Lenkstange hin und zurück zu drehen. Wenn die Lenkstange sich dreht, stellen Sie sicher, dass die Frontplattenschrauben gleichmäßig gemäß den Drehmomentvorgaben des Herstellers festgezogen sind. Wenn die Lenkstange sich trotz maximalem Anzugsmoment immer noch dreht, kann es sein, dass eine Materialermüdung vorliegt. Bringen Sie Ihr Rad in ein Zweirad-Fachgeschäft für die Inspektion durch eine erfahrene Fachkraft.
7. Installieren Sie die Schalt- und Bremsvorrichtungen, Band, Griffe und Zubehör auf der neuen Lenkstange entsprechend den Herstelleranweisungen neu. Ziehen Sie die Klemmschrauben handfest an, um eine endgültige Ausrichtung zu ermöglichen.

▲ WARNUNG: Zu festes Anziehen des Vorbaus, der Brems- Schaltschellen, oder des Zubehörs kann Ihre Lenkstange beschädigen. Ziehen Sie die Vorbauschrauben mit dem für den Vorbau empfohlenen Anzugsmoment fest, oder 5Nm, je nachdem, welcher Wert kleiner ist. Ziehen Sie die Schalt- und Bremshebel mit dem empfohlenen Anzugsmoment fest, oder 5Nm, je nachdem, welcher Wert kleiner ist.

▲ WARNUNG: Unsachgemäße Installation oder wiederholtes Drehen von befestigten Bauteilen kann zu Produktversagen führen und schwere Verletzungen verursachen. Überschreiten Sie keinesfalls vorgegebene Drehmomentangaben. Prüfen Sie Schrauben regelmäßig und ziehen diese ggf. nach.

Positionierung des Schalt- u. Bremsgriffs für Mountainbikelenkstange.

1. Setzen Sie sich auf das Rad mit gelösten Schalt- und Bremsschellen.
2. Mit Ihren Händen auf den Bremshebeln passen Sie die Position der Bauteile so an, dass Ihre Handrücken sich in gerader Linie mit Ihren Vorderarmen und den Hebeln befinden.
3. Ziehen Sie die Bremshebelklemmschrauben entsprechend den Herstellerangaben fest, oder 5Nm, je nachdem, welcher Wert kleiner ist. Wiederholen Sie den Vorgang mit den Schaltvorrichtungen.

Positionierung des Schalt- u. Bremsgriffs für Rennlenker.

1. Positionieren Sie bei gelösten Schalt- und Bremshebeln die Oberkante der Abdeckungen auf einer Höhe mit der Oberkante der Lenkstange. Drehen Sie die Hebel, um dem Winkel des Rennlenkers zu entsprechen.
2. Ziehen Sie die Brems- und Schalthebelklemmschrauben entsprechend den Herstellerangaben fest, oder 5Nm, je nachdem, welcher Wert kleiner ist.

Kontinuierliche Wartung

Wie ein Carbonbauteil geprüft wird

Unterziehen Sie Ihr gesamtes Rad vor jeder Fahrt einer Sichtprüfung. Achten Sie besonders auf Carbonbauteile wie die Gabel, Lenkstange, oder Sattelstütze. Prüfen Sie auf Risse, Brüche, Späne, Splitter oder Anzeichen von Delamination. Fahren Sie niemals mit Ihrem Rad, wenn Sie die vorgenannten Schäden entdecken. Wenn Sie sich über den Zustand einzelner Bauteile Ihres Rads nicht sicher sind, wenden Sie sich an Ihren Fachhändler. Fahren Sie nicht mit einem Fahrrad mit einem beschädigten Bauteil.

▲ WARNUNG: Risse, Brüche, Späne, Splitter oder Delamination an einem Carbonbauteil sind gravierend. Benutzen Sie Ihr Fahrrad nicht, wenn Sie eine dieser Schäden entdecken. Ein beeinträchtigtes Carbonbauteil kann unvermittelt ausfallen, mit den Folgen eines Unfalls und schwerer Verletzungen.

Wie Sie Carbondelamination erkennen

Unterziehen Sie glänzende Carbonbauteile einer Sichtprüfung. Die Oberfläche sollte gläsern oder scheinend erscheinen und über ein „tiefes“ Erscheinungsbild verfügen. Delaminierte Bereiche erscheinen wolkig oder undurchsichtig.

Führen Sie eine physische Überprüfung durch: Wischen Sie mit einem Tuch entlang dem Carbonbauteil, fühlen Sie nach Beulen, weichen oder verformten Stellen oder Bereichen, die nicht länger glatt sind.

Achten Sie auf ungewöhnliche Quietschgeräusche: Beschädigte oder nachlassende Carbonbauteile können bei Bewegung oder Beanspruchung Quietschgeräusche erzeugen. Um die Geräuschquelle zu finden, klopfen Sie vorsichtig mit einem Schraubenziehergriff aus Kunststoff entlang dem Carbonbauteil. Klopfen sollte beständige, scharfe und konsistente Geräusche erzeugen. Markieren Sie jede Stelle, die einen stumpfen oder gedämpften Ton produziert und lassen Sie das Bauteil von einer geschulten Fachkraft kontrollieren.

Reinigen

Mit Seife und Wasser reinigen. Mit einem Tuch trocknen.

Beschränkte Garantie

Für dieses Produkt besteht eine Garantie bei Material- und Ausführungsfehlern von ___ Jahren ab Kaufdatum, die den unten aufgeführten Einschränkungen unterliegt. Bewahren Sie Ihren datierten Kaufbeleg auf

In folgenden Fällen gilt diese Garantie nicht:

- Schäden infolge unsachgemäße Montage oder mangelhafter oder nicht ordnungsgemäßer Wartung oder Mangel an Erfahrung, Fähigkeit, Fachkompetenz des Benutzers oder Monteurs.
- Modifizierte oder vernachlässigte Produkte, Produkte die unter Wettbewerbsbedingungen oder für gewerbliche Zwecke verwendet wurden, die falsch oder missbräuchlich benutzt wurden oder an Unfällen beteiligt waren oder zweckentfremdet genutzt wurden.
- Montage von Komponenten, Ersatzteilen oder Zubehörteilen, die nicht für die Verwendung mit dem Produkt bei Verkauf bestimmt sind oder mit diesem nicht kompatibel sind.
- Beeinträchtigungen oder Beschädigungen der Lackierung, Oberflächenbeschaffenheit oder der ästhetischen Erscheinung des Produkts.
- Normale Abnutzung
- Die erforderlichen Arbeitskosten für Ausbau und/oder neu Ausrüsten und Einstellen des Produkts als Teil der Fahrradmontage.

Diese beschränkte Garantie ist ausdrücklich beschränkt auf Reparatur oder Ersatz des Originalprodukts, wobei die Entscheidung bei Surly liegt und ist der einzige Rechtsbehelf gemäß dieser Garantie. Diese beschränkte Garantie besteht ausschließlich gegenüber dem Erstkäufer des Surly Produkts und ist nicht übertragbar. Diese Garantie bezieht sich nur auf Produkte, die durch einen autorisierten Händler oder Lieferanten verkauft wurden. In keinem Fall haftet Surly für Verluste, Unannehmlichkeiten oder Schäden, ganz gleich, ob direkt, zufällig oder als Folgeschaden oder anderweitig, die aus dem Bruch von ausdrücklichen oder stillschweigenden Garantien oder Bedingungen, bzgl. der Handelsfähigkeit, der Eignung für bestimmte Zwecke oder anderweitig in Zusammenhang mit den Surly Produkten hervorgehen sofern hier nicht anders festgelegt.

Diese Garantie verleiht dem Verbraucher spezifische Rechte, und der Verbraucher kann ferner weitere Rechte haben, die sich je nach Staat unterscheiden können. Diese Garantie hat keinen Einfluss auf Ihre (gesetzlichen) Rechte.

AUSSER SOWEIT GESETZLICH UNTERSAGT, HANDELT ES SICH BEI DIESER GARANTIE UM EINE AUSSCHLIESSLICHE GARANTIE ANSTELLE ALLER ANDEREN AUSDRÜCKLICHEN UND STILLSCHWEIGENDEN GARANTIEN ODER BEDINGUNGEN JEGLICHER ART, EINSCHLIESSLICH GARANTIEN ODER BEDINGUNGEN DER VERMARKTBARKEIT UND DER EIGNUNG FÜR EINEN BESTIMMTEN ZWECK.

Garantieregistrierung

Damit ein Garantieanspruch bearbeitet werden kann, muss der Originalkaufbeleg des Produkts vorliegen. Surly fordert daher nachdrücklich zur Garantieregistrierung auf surlybikes.com auf. Eine Nichtregistrierung beeinflusst die Verbraucherrechte unter der oben genannten eingeschränkten Garantie nicht, solange der Verbraucher in angemessener Weise einen Originalkaufbeleg und den Zeitpunkt des Erwerbs des Surly Produkts vorweisen kann. Wenn Sie Fragen haben, schreiben Sie uns an warranty@surlybikes.com


Ein Garantieanspruch kann überall dort eingereicht werden, wo Surly Produkte vertrieben werden. Wenden Sie sich im Zweifelsfall an Ihr lokales Geschäft. Bitte machen Sie nähere Angaben über die Geschehnisse, einschließlich, aber nicht beschränkt auf andere in Verbindung mit dem angeblich mangelhaften Surly Teil verwendete Komponenten.

HINWEIS: Die Garantiedauer ist keine Garantie der Produktnutzungsdauer. Die Produktnutzungsdauer wird von der Verwendung, Lagerung und Wartung im Zeitablauf beeinflusst. Die Garantie bedeutet nicht, dass das Produkt nie kaputt gehen wird oder für immer hält. Die Garantie bedeutet nur, dass das Produkt zu den Konditionen der Garantie abgesichert ist.

やあ、こんにちは。お客様の貴重なお金でSurly社の本製品を購入していただきありがとうございます。Surly 製は便利で丈夫に作ってある。だから、あなたのためにこの先何年もよく働いてくれるはずだ。

▲警告: サイクリングには危険が伴います。自転車製品の取り付けおよび手入れはプロの整備工が行ってください。自転車またはアクセサリは決して改造しないでください。メーカーのウェブサイトの情報を含め、製品取扱説明書および警告をすべて読み従ってください。毎回使用前に自転車を点検します。必ずヘルメットを着用してください。

互換性および使用目的 ASTM 4

カテゴリー	説明
	自転車を操作する場合のカテゴリーで、カテゴリー 1、2、3 が含まれ、または時速 40km (25 mph) 未満で荒れたオフロードの下り坂走行、またはその両方が含まれます。ジャンプは 122cm (48 インチ) 未満を想定しています。

製品および安全情報の詳細は、ウェブサイト: surlybikes.com/safety をご覧ください。

▲警告:

- アエロバーまたはバーエンドとの併用不可
- XXXXXX ハンドルバーはカーボンステムとの併用を想定していません。

必要なツールと備品:

メートル式六角ビットソケット
 スタースクレイドライバーまたはレンチ (一部のシフター/ブレーキレバークランプ取り外し用) ニュートンメートル (Nm) 式のトルクレンチ
 グリース

ハンドルバー切削に必要な補助ツール

金属製の場合は刃が細い弓ノコ、カーボン製ハンドルバーの場合はカーボン鋸刃

保護メガネ 保護グローブ 目の細かいサンドペーパー 金属やすり
 切削ガイド

ハンドルバーの切削方法

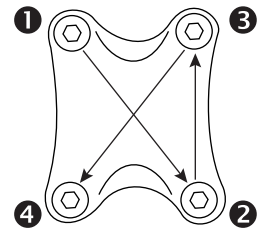
1. ハンドルバーの幅を決め、各エンドからどれだけ切れば所望の幅が得られるか計算します。
2. ハンドルバーの両エンドの切削位置に印を付けます。
注: 両エンドとも同じ長さで切ります。
3. 必ず切削ガイドを使用します。
4. ハンドルバーを切るときは保護グローブと保護メガネを着用してください。
5. カーボンハンドルバーはカーボン用鋸刃で、金属ハンドルバーは目の細かい刃で切ります。
6. 目の細かいサンドペーパーを使って、カーボンハンドルバーからバリや鋭利な縁を取除します。金属のハンドルバーには金属やすりを使います。

▲警告: ハンドルバーエンドに保護具が付いていないと 重傷を負う可能性があります。適切なハンドルバープラグまたはグリップを取り付けてください。

ハンドルバー取付説明書

▲警告: 先に進む前に必ず、ステムクランプとハンドルバーの互換性を確かめてください。

1. 正しいサイズの六角ビットおよびラチェットまたはアーレンキーを使って、ハンドルパークランプボルトをステムフェイスプレートから取り外します。
2. 古いハンドルバー、ブレーキ、シフター機構、および再使用する予定のその他のハンドルバーに取り付けられたアクセサリを (該当する場合) 取り外します。
 新しいハンドルバーをステムのくぼみ中央に配置し、その上にハンドルパークランプフェイスプレートを置きます。シムを使用する場合、まずハンドルバーの中央にシムを置いてから、ステム上でハンドルバーを中央に配置し、その上にフェイスプレートを置きます。
3. ハンドルパークランプボルトスレッドにグリースを付け、フェイスプレートを介して挿入し慎重にステムスレッドをはめ合わせます。フェイスプレートがステム上下に均等に配されるまで、ボルトを指できつく締め続けます。
4. トルクレンチをメーカーの仕様に合わせて設定します。トルク値が指定されていない場合は、トルクレンチを 4-5Nm に設定します。正しい六角ビットソケットを装着し、以下の 4 ボルト締結パターンを利用して、フェイスプレートボルトを半回転づつ締めます。
- 5.



ボルトが 2 つのフェイスプレートの場合は、各ボルトを交互に締め、フェイスプレートとステムの隙間が上と下で均等になるようにします。ワンピースシステムの場合は、メーカーのトルク仕様の通りに締めます。

6. ハンドルバーが固定されたか、バーの前後への回転を試みながらテストします。
バーが回転する場合は、フェイスプレートボルトがメーカーのトルク仕様通りに均等に締められているか確認します。トルクを最大にしてもバーが回転する場合は、そのバーが金属疲労の可能性があり、自転車専門店でのプロの整備工に点検してもらってください。

7. メーカーの説明書に従い、新しいハンドルバーにシフト・ブレーキ機構、テープ、グリップ、アクセサリを再度取り付けます。クランプボルトを指できつく締め、最終的な位置決めに備えます。

▲警告: ステム、ブレーキ/シフタークランプ、またはアクセサリをきつく締めすぎるとハンドルバーが損傷する恐れがあります。ステムボルトを推奨されるトルク値または 5Nm のいずれか低い方まで締めます。シフターとブレーキレバーを推奨されるトルク値または 5Nm のいずれか低い方まで締めます。

▲警告: 取り付けが不適切である、または装着済みのコンポーネントを何度も回転させると、製品に不具合が生じ重傷を負う恐れがあります。指定のトルク値を超えてはなりません。ボルトを定期的に点検し、必要に応じて再締結します。

フラットバーシフターとブレーキレバーの位置決め

- シフトとブレーキのクランプを緩めて、自転車に乗ります。
- ブレーキレバーに手を置き、コンポーネントの位置を調節し、手の甲が前腕およびレバーと真っすぐなラインを形づくるようにします。
- ブレーキレバーのクランプボルトを、メーカーの仕様通りにまたは 5 Nm のいずれか低い値で締めます。シフターに同手順を繰り返します。

ドロップバーシフターとブレーキレバーの位置決め

- シフトおよびブレーキレバーを緩め、フッド上部をハンドルバー上部と同等の位置にします。レバーを回転させてドロップの角度に合わせます。
- ブレーキレバーとシフターのクランプボルトを、メーカーの仕様通りにまたは 5Nm のいずれか低い値で締めます。

継続的メンテナンス

カーボンコンポーネントの点検法

毎回乗車前に自転車全体を目視点検します。特にフォーク、ハンドルバー、またはシートポストといったカーボンコンポーネントに注意を払います。ひび、破損、欠け、裂け、または層間剥離がないか点検します。不具合が見つかった場合は、乗車しないでください。自転車のコンポーネントの状態がよく分からない場合は、販売店にご相談ください。コンポーネントが損傷した自転車には乗らないでください。

▲警告: カーボンコンポーネントのひび、欠け、破損、裂け、または層間剥離は深刻な状態です。これらの状態がみられる自転車には乗らないでください。劣化したカーボンコンポーネントは突然故障する場合があります。損壊や重傷に繋がる恐れがあります。

カーボン層間剥離を見つける方法

光沢カーボンコンポーネントを目視点検します。仕上げに光沢または輝きがみられ、「深み」が感じられるはずですが、層間剥離したエリアはくもったように、または半透明に見えます。

物理的な点検を行う: 布でカーボンコンポーネントを拭き、隆起している、柔らかい、変形している、スムーズでなくなった箇所や範囲がないか調べます。

異常なきしみ音がないか聞く: 損傷または劣化したカーボンコンポーネントが動くまたは応力を受けるときしむような音がします。この音源を探し出し、カーボンコンポーネントに沿ってプラスチックのスクレイドライバーハンドルで軽く叩きます。叩くと、硬く鋭い一貫した音がするはずですが、鈍いまたはくもった音がする場所に印をつけ、プロの自転車整備工に点検してもらいます。

洗浄

石けんと水で洗浄します。布で拭き乾かします。

Surly の共通保証言語

有限保証

この製品は材料の不良および製品に対して、以下に詳述された制限を条件として、製品の小売販売での購入から5年間保証されています。ご購入の証拠として、日付入りのレシートを保管してください。

この保証には以下は含まれません:

- 使用者または組み立てた者による不適切な組み立て、または追跡保全、または技能、能力または経験不足、による損傷
- 製品の改造、怠惰、競技や商業目的での使用、誤使用または悪用、事故に巻き込まれたり常用外の使用法によるもの
- 製品の販売に当たり意図されていない、または互換性のない構成部分、部品またはアクセサリーの取り付け
- 製品の塗装、表面仕上げ、美観または外観に対する損傷または悪化
- 通常の消耗
- 自転車組み立て中の製品の除去、および/または再装備および再調整のために要された労働者

この有限保証は Surly のオプションで、また保証の単独の解決法としての、元の製品の修理または交換に限定されることを強調します。この有限保証は Surly 製品の元々の購入者にのみ適用され、移転はできません。この保証は公認販売店または流通業者を通して購入された製品にのみ適用されます。Surly 製品に関して以後制定する事項を除き、直接的、事故によるもの、必然的、またはその他の結果とした、または保証または条件の表現または示唆の不履行によるもの、または特定目的またはその他により、商品性、適合性が被る損失、不都合または損傷について Surly は責任を取りません。

この保証は一定の法的権利を消費者に与え、それらの権利およびその他の権利は場面により変更することがあります。この保証はあなたの法定の権利に影響を与えません。

法律により禁じられていない範囲内で、これらの保証は独占的であり、特定目的のための保証または条件のための商品性、適合性の保証または条件を含むその他の明言または示唆はありません。

保証登録: 保証請求が処理される前に購入の証拠が必要です。Surly はよって surlybikes.com で強く保証登録を推奨します。消費者は妥当な方法で元々の所有権および Surly 製品の購入日を証明できれば、登録を怠っても上記に明記された有限保証の下、消費者権利に影響しません。ご質問がございましたら、contactwarranty@surlybikes.com にお問合せください。

請求の提出は Surly 販売されているところならどこでも行えます。不明な場合は、お近くのお店にお問合せください。不良品といわれる Surly 部品と連結して使用される他の構成部分についてはそれに限らず、詳細をお知らせください。

注記: 保証期間は製品の使用寿命の保証ではありません。製品寿命は製品が経年的にどのように使用、保管および維持されるかに影響されます。自転車の保証は壊れることが無いであるとか長く乗ることが出来るといったことを意味する物ではありません。自転車が単に保証の項目条項で保護されているというだけの話です。